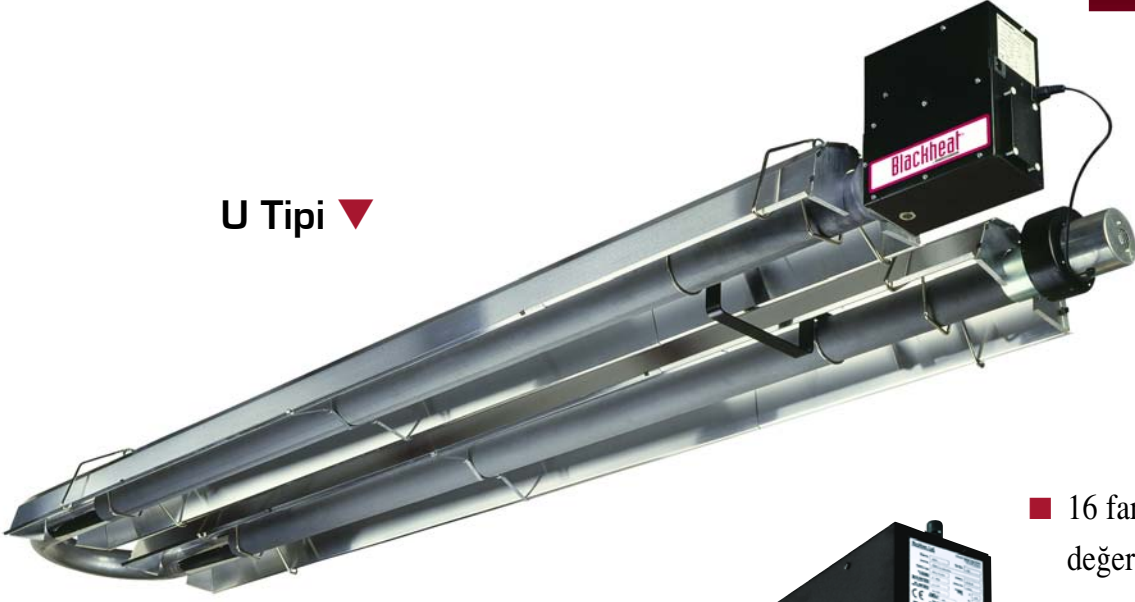
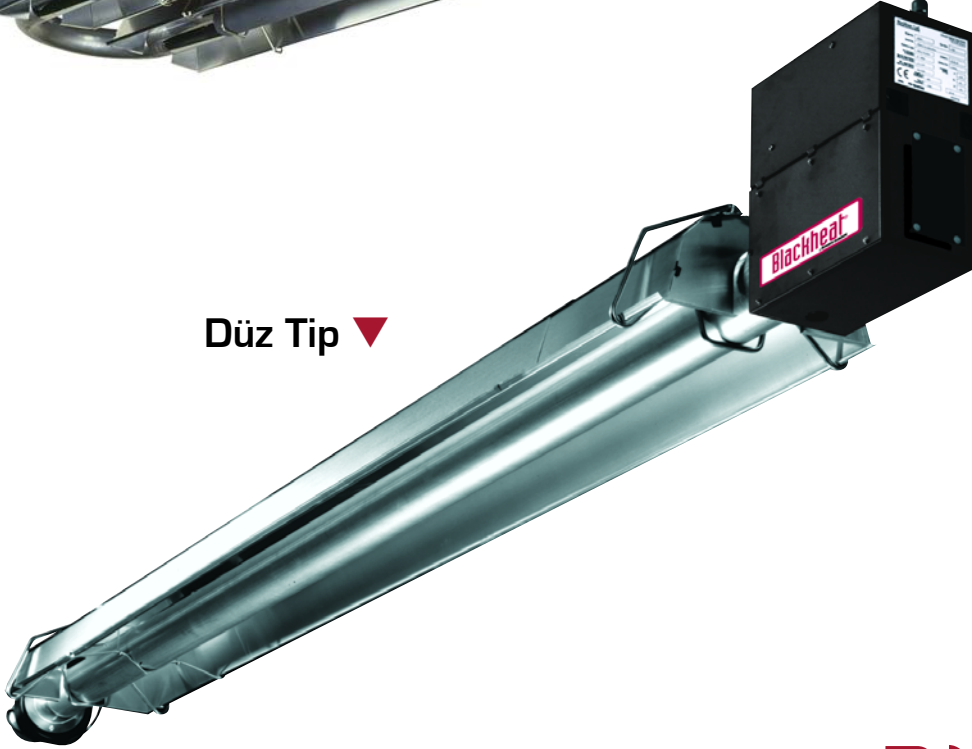


U Tipi ▼



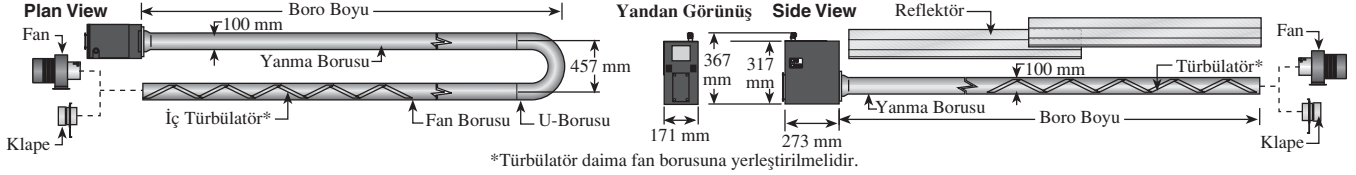
Düz Tip ▼



- 16 farklı kapasite (kW) değeri ve boru boy seçenekleri nedeniyle birçok alanda uygulama imkanı
- Isıl işleme tabi tutulmuş alüminize radyant boru gibi daha dayanıklı ekipmanlar sayesinde daha uzun ömür
- Çabuk monte edilebilen kaplinler sayesinde kolay montaj

Blackheat® U ve Düz Tip

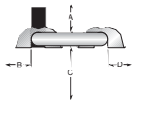
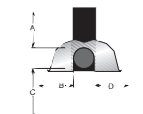
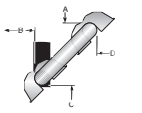
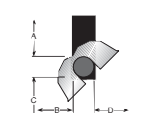
Radyant Isıtıcılar



	BLACKHEAT® U Tipi								BLACKHEAT® Düz Tip							
Model	BH15UT	BH20UT	BH25UT	BH30UT	BH35UT	BH40UT	BH45UT	BH50UT	BH15ST	BH20ST	BH25ST	BH30ST	BH35ST	BH40ST	BH45ST	BH50ST
Güç (kW)	15	20	25	30	35	40	45	50	15	20	25	30	35	40	45	50
Toplam Uzunluk (mm)	3822	5346	5346	6870	6870	6870	8394	8394	6661	9709	9709	12757	12767	12767	15815	15850
Yakıt	Doğal Gaz, Propan veya LPG															
Yakıt Tüketimi (m ³ /h)*																
Doğal Gaz (G20)	1,43	1,91	2,38	2,86	3,36	3,81	4,29	4,77	1,43	1,91	2,38	2,86	3,36	3,81	4,29	4,77
Doğal Gaz (G25)	1,66	2,22	2,77	3,32	3,88	4,43	4,99	5,54	1,66	2,22	2,77	3,32	3,88	4,43	4,99	5,54
LPG (G31)	0,56	0,75	0,94	1,13	1,32	1,51	1,69	1,88	0,56	0,75	0,94	1,13	1,32	1,51	1,69	1,88
Giriş Basıncı (mbar)																
Doğal Gaz (G20)	15 Minimum; 50 Maksimum															
Doğal Gaz (G25)	17,5 Minimum; 50 Maksimum															
LPG (G31)	32,5 Minimum; 50 Maksimum															
Gaz Bağlantısı	1/2" Dişli															
Elektrik Beslemesi	230 V, Monofaze, 1.0 Amper															
Yanma Borusu	3m boy, Ø100mm çap, 1.6mm et kalınlıkta, ısı işleme tabi tutulmuş alüminize radyant boru															
Egzost Boru Çapı (mm)	100	100	100	100	100	100	100	100	100	100	100	100	100	100	100	100
Reflektör ve Kapakları	NS3H14 Alüminyum (veya 1.40162 Paslanmaz çelik seçeneği)															
Ateşleme	Tam otomatik, alev sensörlü															
Kullanım Şekli	Egzostlar içeri veya dışarı															
CE Standardı	EN 416															
Aksesuarlar	Opsiyonel olarak devre dışı lambası (Her türlü voltajda kullanılabilen kontaklar)															
Ağırlık (kg)	39	54	54	65	65	66	96	96	41	55	55	68	68	68	81	81

* Brüt kalorifik değere göre

Yanıcı Maddelere Min. Uzaklıklar** (mm)

Model	BH15UT	BH20UT	BH25UT	BH30UT	BH35UT	BH40UT	BH45UT	BH50UT	Model	BH15ST	BH20ST	BH25ST	BH30ST	BH35ST	BH40ST	BH45ST	BH50ST		
 Yatay	A	150	150	150	150	150	200	200	 Yatay	A	150	150	150	150	150	200	200		
	B	890	970	970	1020	1170	1220	1270		1380	B	890	970	970	1020	1170	1220	1280	1330
	C	1580	1730	1730	1910	1980	2050	2110		2210	C	1570	1650	1650	1780	1930	1970	2010	2080
	D	760	940	940	1000	1090	1150	1200		1300	D	890	970	970	1020	1170	1220	1280	1330
 45°	A	200	200	200	200	200	200	200	 45°	A	200	200	200	250	250	275	300	300	
	B	200	200	200	200	200	200	200		200	B	200	200	200	200	200	200	200	
	C	1500	1650	1650	1860	1960	2040	2110		2160	C	1500	1660	1660	1860	1960	2030	2110	2160
	D	1070	1170	1170	1320	1550	1620	1680		1780	D	1370	1520	1520	1630	1750	1820	1880	2000

**Yakıcının 7m veya daha yüksek monte edildiği yerlerde B, C ve D uzaklıkları %50 düşürülebilir. Diğer montaj seçenekleri ve ilgili minimum uzaklıklar, komple montaj, işletme ve servis kriterleri için "BLACKHEAT® U ve Düz Tip® İşletme ve Montaj El Kitabı"na bakınız.

Montaj Kuralları: ROBERTS GORDON® ürünlerinin montajı yalnızca yerel yasalara ve yönetmeliklere uygun olarak ve sadece gaz yakmalı ısıtma ekipmanlarının montajı ve servisi konusunda yetkilendirilmiş profesyonel ekipler tarafından yapılmalıdır. Size en yakın montaj ve bakım ekibinin tespiti için bize başvurunuz.

Ayrıntılı Bilgi: Sistem tasarımı ve uygulama alanları ile ilgili detayları ve mühendislik bilgilerini Roberts-Gordon veya size en yakın temsilcisinden elde etmeniz mümkündür. Tasarım, montaj, ürün performansı ve yazılı dokümanlarla ilgili her türlü ayrıntılı bilgi için bize başvurunuz.

Roberts-Gordon

Oxford Street
Bilston, West Midlands WV14 7EG UK
Telefon: +44(0) 1902 494425
Faks: +44(0) 1902 403200
Servis Telefon: +44(0) 1902 498733
Servis Faks: +44(0) 1902 401464
E-posta: uksales@rg-inc.com
E-posta: export@rg-inc.com

www.rg-inc.com

Firma Genel Merkezi:

Roberts-Gordon
Telefon: +1 716.852.4400
Faks: +1 716.852.0854

Kanada Ofisi:

Roberts-Gordon
Telefon: +1 905.945.5403
Faks: +1 905.945.0511

Türkiye Temsilcisi:

Çukurova Isı Sistemleri San. ve Tic. Ltd. Şti.
Cevizli, Sumbül Sok. No.7
34844 Maltepe - İstanbul
Türkiye
Telefon: +90-216-4590200
Faks: +90-216-4590210
www.cukurovaisi
E-posta: info@cukurovaisi.com