

Combat[®]

Sistemi di Riscaldamento ad Armadietto



**Efficienza netta
del 95%**

- Ideali per la maggior parte degli usi industriali e commerciali.
- Vasto raggio di erogazione di calore e di opzioni di bruciatori.
- Installazione facile con bruciatore imbullonato montato in fabbrica.
- Camera di combustione resistente e di lunga durata, costruita in acciaio inossidabile.
- Progetto flessibile con opzioni di installazione in posizione verticale sul pavimento, o orizzontale su supporti, o esterna in sito.

**Dati Tecnici sulla gamma di PGP ECA (Forza del gas) & POP ECA (Pressione del getto d'olio)
 Dati del Gas Naturale (G20) e del Propano (G31)**

Modello	15	20	30	40	50	60	70	80	100
Massimo Calore Lordo (kW)	56	73	93	130	162	208	242	275	349
Imnesso (Btu/h) x (1000)	189	250	318	443	553	710	826	939	1189
Massima Erogazione di Calore (kW)	47	61	78	110	135	178	205	230	293
(Btu/h) x (1000)	162	209	267	376	459	607	700	786	1001
Immissione Lorda (kW)	39	51	65	91	113	146	169	193	244
Ridotta* (Btu/h) x (1000)	133	175	222	310	387	497	578	657	832
Erogazione Ridotta* (kW)	33	43	55	77	94	124	144	161	205
(Btu/h) x (1000)	113	146	187	263	321	425	490	550	701
Massima portata di Gas Naturale (G20) (m³/h)	5,3	7,0	8,9	12,4	15,4	19,8	23,1	26,2	33,2
(piedi³/h)	187	247	314	438	546	701	816	928	1175
Minima portata di Gas Naturale (G20)* (m³/h)	3,8	5,0	6,3	8,8	11,0	14,2	16,5	18,7	23,7
(piedi³/h)	134	177	225	313	390	501	583	663	840
Massima portata di Propano (G31) (m³/h)	2,1	2,8	3,5	4,9	6,1	7,8	9,1	10,4	13,1
(kg/h)**	3,9	5,1	6,5	9,1	11,3	14,5	16,9	19,2	24,3
Minima portata di Propano (G31)* (m³/h)	1,5	1,9	2,5	3,4	4,3	5,5	6,4	7,3	9,2
(kg/h)**	2,7	3,6	4,5	6,3	7,9	10,1	11,8	13,4	17,0
Pressione della presa d'aria - G20 (mbar)	20	20	20	20	20	20	20	20	20
	(Minima: 17;Massima: 25)								
Pressione della presa d'aria - G31 (mbar)	37	37	37	37	37	37	37	37	37
	(Minima: 25;Massima: 45)								
Connettore del gas (ISO 7-R)	3/4	3/4	3/4	3/4	1 1/4	1 1/4	1 1/4	1 1/4	1 1/4

*Soltanto per Bruciatori con comando di regolazione Alto/Basso, e Bruciatori a Modulazione.

**Litri per ora: moltiplicare: (kg/h) x 1,97

Dati dell'Olio (Olio combustibile di classe D)

Modello	15	20	30	40	50	60	70	80	100
Erogazione di calore (kW)	56	73	93	130	162	208	242	275	349
(Btu/h) x (1000)	189	250	318	443	553	710	826	939	1189
Immissione di calore (kW)	47	61	78	110	135	178	205	230	293
(Btu/h) x (1000)	162	209	267	376	459	607	700	786	1001
Consumo (L/h)	5,2	6,8	8,7	12,1	15,1	19,4	22,5	25,6	32,4
(Galloni/hr)	1,1	1,5	1,9	2,7	3,3	4,3	5,0	5,6	7,1
Connettori alla pompa dell'olio (Pollici) (ISO 7-Rc)	1/4	1/4	1/4	1/4	1/4	3/8	3/8	3/8	3/8

Dati Generali

Modello	15	20	30	40	50	60	70	80	100
Alimentazione Elettrica*	230 V/50 Hz/1 Ø			400 V/50 Hz/3 Ø					
Tipo di ventilatore principale del motore	DD	DD	DD	DD	DD	BD	BD	BD	BD
Misura del motore (kW)	0,75	0,75	0,75	2,2	2,2	1,5	2,2	2,2	4,0
Corrente d'avviamento (A)	24	24	28	21	21	10,2	30	30	35
Corrente di Corsa (A)	5,3	5,3	6,3	6,2	6,2	3,5	5,1	5,1	9,6
Flusso d'aria a mandata d'aria libera (m³/h)	3400	3400	5100	6800	8500	11050	12450	12450	17330
(piedi³/min)	2,000	2,000	3,000	4,000	5,000	6,500	7,500	7,500	10,200

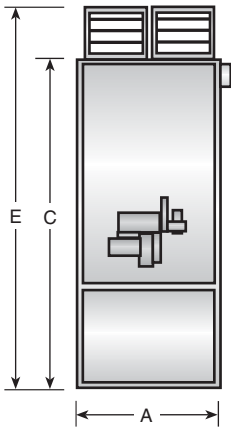
DD = Presa Diretta BD = Trasmissione a cinghia

*I modelli 40 e 50 sono disponibili con un'alimentazione elettrica di 230V 1 Ø. Il costo di questa opzione è extra.

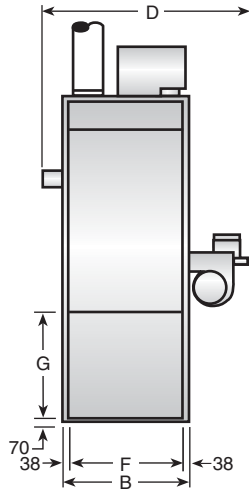
Dati delle dimensioni PGP ECA & POP ECA

Tutte le dimensioni sono date in millimetri

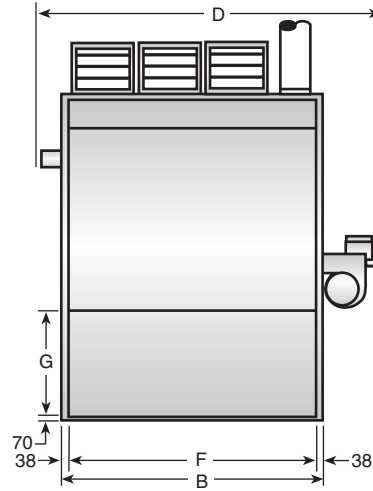
Vista frontale
Tutti i modelli



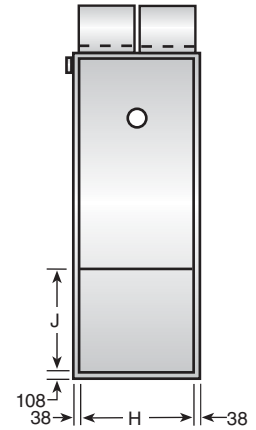
Vista Laterale
Modelli 15-50



Vista Laterale
Modelli 60-100



Vista Posteriore
Tutti i modelli



Modello	15/20	30	40	50	60/70/80	100
'A' Larghezza (mm)	724	724	857	857	1016	1016
'B' Profondità del solo armadietto (mm)	857	857	857	1016	1676	1994
'C' Altezza del solo armadietto (mm)	1740	1740	1930	1930	1930	1930
'D' Profondità dell'insieme (mm)	1306	1306	1348	1507	2388	2706
'E' Altezza con le teste d'erogazione (mm)	1988	2058	2235	2235	2235	2235
'F' Rubinetto destro/sinistro della presa d'aria - Profondità (mm)	781	781	781	940	1600	1918
'G' Rubinetto destro/sinistro della presa d'aria - Altezza (mm)	457	457	560	560	560	559
'H' Rubinetto posteriore di presa d'aria - Profondità (mm)	648	648	781	781	na	na
'J' Rubinetto posteriore di presa d'aria - Altezza (mm)	361	361	446	446	na	na
Peso (kg)	200	200	245	270	440	530
Diametro della canna fumaria* (mm)	178	178	178	178	229	229

Distanze del sistema di riscaldamento da sostanze combustibili (mm)

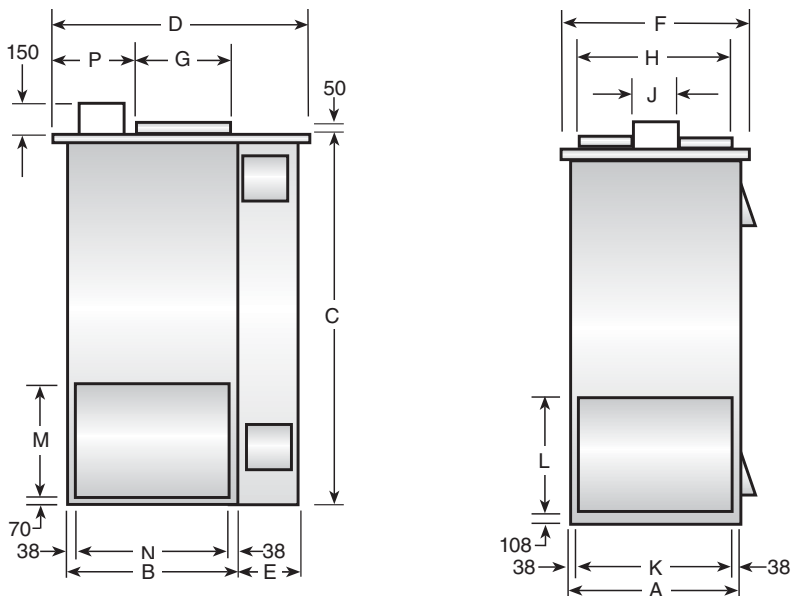
Dal lato laterale del Sistema: 600; Dal lato posteriore del Sistema: 600; Dal lato anteriore del Sistema: 2000; Per la distribuzione dell'aria: 4000

Nota: I Sistemi di Riscaldamento con armadietto orizzontale sono normalmente progettati per essere adagiati sul lato sinistro.

*Tutti i sistemi di riscaldamento devono essere connessi ad un sistema di canna fumaria adeguato.

Dati delle Dimensioni - Sistemi di riscaldamento esterni

Tutte le dimensioni sono indicate in millimetri.



Model		15/20/30	40	50	60/70/80	100
'A' Larghezza	(mm)	724	857	857	1016	1016
'B' Profondità del solo armadietto	(mm)	857	857	1016	1676	1994
'C' Altezza del solo armadietto	(mm)	1740	1930	1930	1930	1930
'D' Profondità Totale	(mm)	1396	1498	1657	2483	2800
'E' Alloggiamento esterno del sistema di riscaldamento	(mm)	373	474	474	639	639
'F' Larghezza totale	(mm)	840	973	973	1132	1132
'G' Profondità del Rubinetto d'uscita dell'aria	(mm)	476	476	610	1238	1524
'H' Larghezza del Rubinetto d'uscita dell'aria	(mm)	648	781	781	940	940
'J' Diametro del Rubinetto della canna fumaria	(mm)	203	203	203	254	254
'K' Presa d'aria/recupero posteriore -Larghezza	(mm)	648	781	781	na	na
'L' Presa d'aria/recupero posteriore -Altezza	(mm)	369	469	469	na	na
'M' Presa d'aria/recupero destra/sinistra - Altezza	(mm)	457	560	560	560	560
'N' Presa d'aria/recupero destra/sinistra - Larghezza	(mm)	781	781	940	1600	1918
'P' Lato posteriore del sistema di riscaldamento fino al rubinetto d'uscita dell'aria*	(mm)	401	401	426	96	96

Nota: *Per i modelli 60 - 100, il rubinetto circolare della canna fumaria è sul lato anteriore del sistema di riscaldamento, mentre il rubinetto rettangolare d'uscita è sul lato posteriore.

I sistemi di riscaldamento ad armadietto esterno della COMBAT® sono disegnati per essere situati all'esterno con il calore condotto dentro l'edificio. Questi modelli sono dotati di una copertura anti-pioggia di metallo speciale e tutte le giunture dell'armadietto sono sigillate con silicone per garantire la resistenza dei sistemi alle intemperie.

Comandi

Ogni sistema di riscaldamento richiede un allacciamento ad un pannello di comando a distanza adatto. Questo richiede un cablaggio in sito.

Opzioni di bruciatore

I Sistemi di Riscaldamento COMBAT® sono dotati in modo standard di bruciatori che si accendono e spengono. Come opzione per tutti i modelli, sono disponibili bruciatori, la cui temperatura può essere aumentata o diminuita. Sempre come opzione, un bruciatore a gas naturale o gas liquido di petrolio, a modulazione completa, è disponibile per tutti i modelli.

Dotti di entrata e di uscita

Qualora, per il suo fabbisogno d'aria, sia necessario connettere un sistema di riscaldamento ad una presa d'aria esterna o una presa d'aria proveniente da un ambiente adiacente, la Ditta fornirà i raccordi per il condotto della presa.

Nota: Qualora si usi un sistema di tubi per la presa d'aria, si deve fornire un'adeguata alimentazione d'aria per la combustione.

Come standard, ogni sistema di riscaldamento è munito di un numero specifico di teste d'erogazione per la distribuzione di aria calda. Se è necessario allacciare un sistema di riscaldamento ad un condotto di distribuzione d'aria calda, la ditta fornisce un rubinetto d'uscita del condotto. In questi casi, bisogna informarsi per essere sicuri che i sistemi di condotti proposti siano compatibili con il sistema di riscaldamento.

Corredo per allacciare l'alimentazione ad olio

Per sistemi alimentati ad olio, se installati in sito, la Ditta fornisce un corredo per allacciarli alla linea d'alimentazione. Esso include: valvola a saracinesca, valvola a molla, filtro dell'olio e raccordi filettati di allacciamento.

Avviso Importante

L'apparecchiatura descritta in questo Foglio dei Dati, è idonea per la maggior parte delle applicazioni per il riscaldamento di ambienti commerciali ed industriali. Tuttavia, in alcuni ambienti, particolarmente dove ci sia un'atmosfera clorinata (per esempio, vicino ad impianti di sgrassaggio o altri processi che usano solventi), o un'atmosfera particolarmente polverosa, si deve chiedere consiglio ad uno specialista durante la fase di progettazione. Si prega consultare Roberts Gordon.

Roberts-Gordon riserva il diritto di modificare i dettagli delle specifiche del prodotto senza previo avviso.

Codice d'Installaggio e Ispezioni Annuali

Tutti gli installaggi di prodotti ROBERTS-GORDON® devono essere eseguiti da un appaltatore qualificato nell'installaggio e nella manutenzione di apparecchiature di riscaldamento alimentate a gas, e devono essere conformi a tutte le esigenze dei regolamenti governativi applicabili riguardanti l'installaggio e l'uso dell'apparecchiatura.

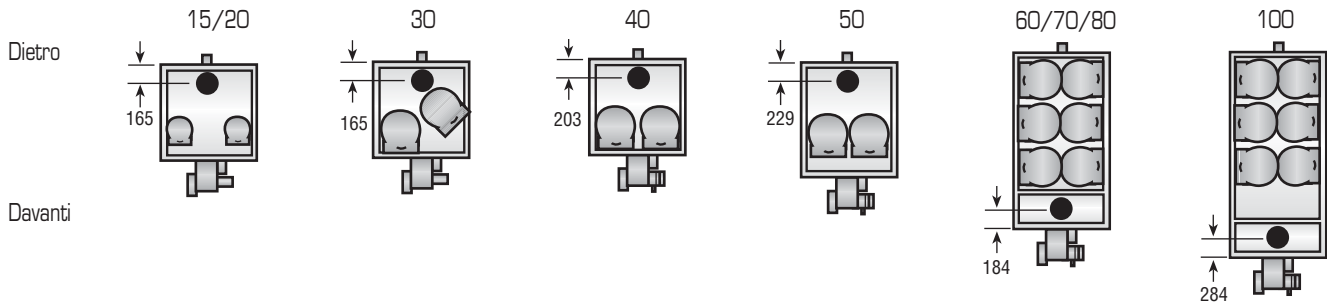
Per la massima prestazione e sicurezza, la ditta Roberts-Gordon consiglia che le Vostre apparecchiature ROBERTS-GORDON® siano ispezionate annualmente da un appaltatore qualificato, che esegua anche operazioni di manutenzione quando necessarie, usando esclusivamente parti di ricambio della ROBERTS-GORDON®

Ulteriori informazioni: Informazioni sull'Applicazione, Progettazione tecnica, e sulla Guida dettagliata per la progettazione, installaggio e prestazione del prodotto sono disponibili attraverso i rappresentanti della ROBERTS-GORDON®. Si prega di prendere contatti con noi per qualsiasi ulteriore informazione necessaria, inclusi i manuali d'installaggio, uso e manutenzione.

Dispositivi d'Uscita dell'Aria e della Canna Fumaria

Tutte le dimensioni sono date in mm.

Sistemi di Riscaldamento Verticali e Orizzontali- Flusso d'aria libero.

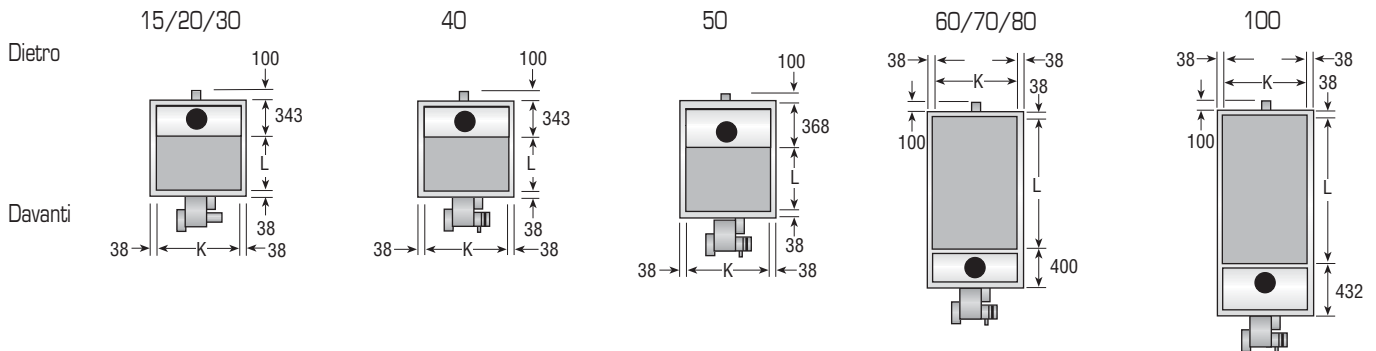


Nota: Dal modello 15 al modello 20, i sistemi sono dotati normalmente di teste d'erogazione dal diametro di 9 pollici.

Dal modello 30 al modello 100, i sistemi sono dotati normalmente di teste d'erogazione dal diametro di 14 pollici.

Sistemi di Riscaldamento Verticali e Orizzontali- Rubinetti dell'Uscita dell'Aria.

Tutte le dimensioni sono date in mm.



Dimensioni dei Rubinetti d'Uscita

Modello	15/20/30	40	50	60/70/80	100
Larghezza del rubinetto K (mm)	648	781	781	940	940
Profondità del Rubinetto L (mm)	476	476	610	1238	1524

Roberts-Gordon Europe Limited

Oxford Street
 Bilston, West Midlands WV14 7EG UK
 Telefono: +44(0) 1902 494425
 Fax: +44(0) 1902 403200
 Telefono di Servizio: +44(0) 1902 498733
 Fax di Servizio: +44(0) 1902 401464
 E-mail: uksales@rg-inc.com
 E-mail: export@rg-inc.com

www.rg-inc.com

Ufficio centrale dell'Azienda:

Roberts-Gordon, LLC
 Telefono: +1 716.852.4400
 Fax: +1 716.852.0854