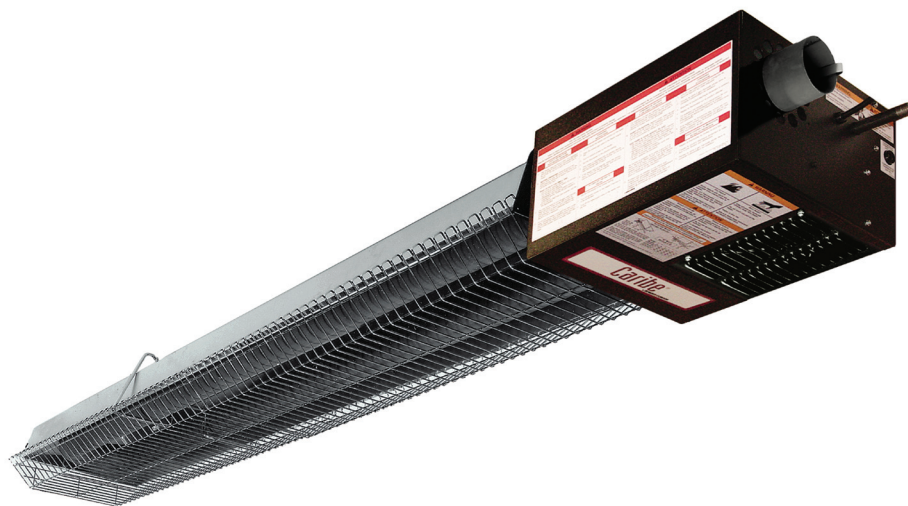


Caribe®

Le chauffage résidentiel et commercial rayonnant à basse intensité



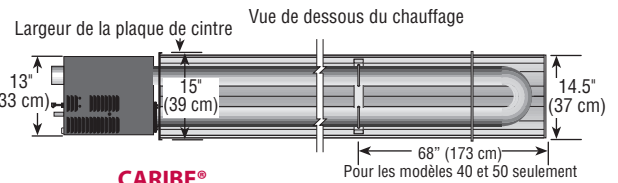
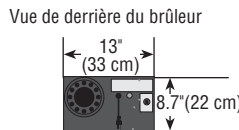
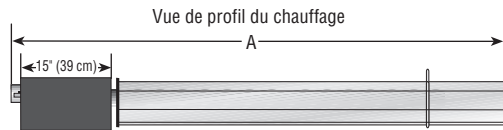
*Grille incluse avec les modèles choisis

- Approuvé pour les applications résidentielles et commerciales
- Assemblé à l'usine pour une installation facile
- Plus longue durée de fonctionnement assurée par des composants durables
- La conception du tube en U compact fourni une puissance maximale pour des longueurs minimales
- Une seule pénétration du bâtiment conduite de cheminée de équilibrée pour l'air de combustion et d'échappement
- Monté au plafond pour libérer plus d'espace de travail



La qualité dans toutes les langues™



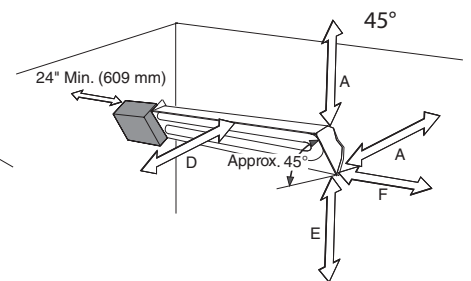
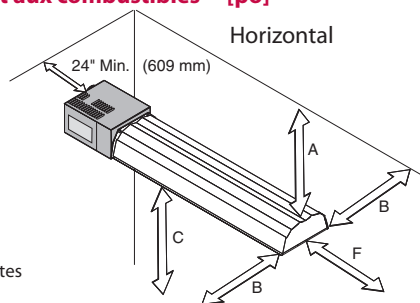


		CARIBE®		
Modèle		CGTH-30	CGTH-40	CGTH-50
Longueur totale	[pi, po] A	8', 0"	11', 6"	11', 6"
Poids	[lb]	85	96	96
Puissance (Btu/h) x (1,000)		30	40	50
Combustible		GNL ou GPL		
Pression de prise	[in wc] GNL min.	5		
	GPL min.	11		
	GNL & GPL max.	14		
Connexion de gaz	NPT	3/8" (3/8" Valve d'arrêt manuelle incluse avec le chauffage)		
Hauteur de montage minimale	[pi]*	7' (Distance de sécurité minimale recommandée doit être maintenue)		
Alimentation en électricité		120 V, 60 Hz, 1 Ø, 1 A (Connexion - corde avec une prise moulée à 3 fourches)		
Thermostat		Voltage faible, 24 Vac à double échelle inclus avec le chauffage (120 Vac en option) (Connexion - réceptacle incorporé sur le chauffage)		
Tube échangeur de chaleur		Tuyauterie en acier traitée thermiquement ALUMI-THERM®, 3" de diamètre, épaisseur 16		
Conduite d'échappement d'air/évent	[po]	3"/5" de diamètre (incluse avec le chauffage)		
Conduite équilibrée d'échappement d'air		Un collier d'évent et un arrêt d'évent sont inclus avec le chauffage		
Longueur de la conduite d'échappement d'air [pi, po]		2', 6" Minimale; 10', 0" Maximale		
Réflecteur et montures d'embout		.024 Aluminium fraisé fini		
Allumage		Totalement automatique, trois essais, étincelle directe, contrôl d'allumage électronique avec 100% coupure		
Approuvé pour l'usage		Intérieur (ventilé) chauffage en tube résidentiel radiant		
Normes CSA		ANSI Z21.86 / CSA 2.32		
Garantie		Limitée de trois ans (se référer au manuel d'installation, de fonctionnement et d'entretien pour les détails)		
Options		Kit de mise à l'air libre du toit, kit de coude de 90°, kit de mise à l'air libre du mur		

*Hauteur minimale de montage est 10 poids pour les hangars d'avion et de 8 poids pour les garages publics.

Distance minimale de dégagement requises rapport aux combustibles **[po]

Modèle	CGTH-30	CGTH-40	CGTH-50
A	4	4	4
B	16	18	20
C	36	48	48
D	28	30	32
E	34	34	36
F	6	6	6



**Pour tous les critères d'installation, d'opération et d'entretien, vous êtes priés de consulter le manuel d'opération et d'entretien de CARIBE®.

Code d'Installation et inspections annuelles: Toutes les installations et tous les entretiens portant sur les produits ROBERTS GORDON® doivent être effectués par un sous-traitant qualifié dans le domaine de l'installation et de l'entretien des équipements de Roberts-Gordon, conformément à l'ensemble des exigences définies dans les manuels ROBERTS GORDON® et par l'ensemble des normes gouvernementales en vigueur dans le cadre de l'installation, de l'entretien et du fonctionnement de l'équipement. Afin de faciliter l'obtention de performances optimales et de renforcer la sécurité, Roberts-Gordon, LLC recommande l'inspection annuelle des produits ROBERTS GORDON® par un sous-traitant qualifié et l'exécution des opérations d'entretien nécessaires exclusivement à l'aide de pièces de rechange ROBERTS GORDON®.

Plus d'information: Applications, ingénierie et conseils détaillés sur la conception des systèmes, installation et performance de produits sont valable chez les représentants de Roberts Gordon, LLC. Veuillez nous contacter pour toutes informations supplémentaires que vous pouvez exiger y compris le manuel d'installation, d'opération, de mise en service et de dépannage. Toutes les garanties sont sous réserve des contrats et des conditions de Roberts-Gordon, LLC.

Ce document a l'intention d'assister les entrepreneurs licenciés dans l'installation et le service du matériel de chauffage activé au gaz avec les jugements professionnels.

Roberts-Gordon, LLC
1250 William Street
P.O. Box 44
Buffalo, NY 14240-0044 USA
Telephone: 716.852.4400
Fax: 716.852.0854
Toll Free: 800.828.7450

European Office:
Roberts-Gordon Europe Limited
Telephone: +44(0) 1902 494425
Fax: +44(0) 1902 403200

www.rg-inc.com

© 2006 Roberts-Gordon, LLC Tous les droits sont réservés. Aucune pièce couverte par les droits d'exploitations ne peut être reproduite ou copiée sous aucune façon ou avec aucun moyen-graphique, électronique ou mécanique, incluant copiage, repiquage, enregistrement ou procédé de mise en mémoire de l'information- sans une permission écrite de Roberts-Gordon, LLC.

Imprimé au U.S.A.

CGTHSFC

0606 Rev A