

Combat[®]

Kompakt-Luftheizgeräte mit Rohrwärmetauscher

**Feuerungstechnischer
Wirkungsgrad von
über 91.5%**



- Kompakte Größe - ideal, wenn wenig Platz vorhanden ist
- Für raumluftunabhängigen oder raumluftabhängigen Betrieb
- Automatische Zündung des Brenners mit Störmeldung und Fernriegelung für alle Modelle
- Horizontale und vertikale Luftverteilung
- Störleuchte
- Langlebig durch Wärmetauscher aus aluminisiertem Stahl
- Geringer Platzverbrauch und Flexibilität durch hängenden Einbau, Gerüstmontage oder Wandinstallation
- Individueller Ventilatorbetrieb zur Luftzirkulation im Sommer
- Vertikale Ausblaslamellen erhältlich
- Kleinere Abmessungen - einfachere Handhabung und günstigere Transportkosten
- Einfache Installation, Wartung, und Betrieb mit seitlich oder nach oben gerichteten Luft- und Abgasstutzen

Technische Daten - Standard-CTCU-Geräte

Modell		7	11	15	22	27	32
Wärmebelastung brutto	[kW]	8.5	13.4	18.3	27.5	33	38.5
	[Btu/h] x [1000]	29	46	62	94	113	131
Wärmebelastung netto	[kW]	7.7	12.1	16.5	24.8	29.7	34.7
	[Btu/h] x [1000]	26	41	56	85	101	118
Heizleistung	[kW]	7.1	11.1	15.1	23	27.2	31.7
	[Btu/h] x [1000]	24	38	52	78	93	108
Gasverbrauch Erdgas (G20)	[m ³ /h]	0.8	1.3	1.7	2.6	3.1	3.7
	[ft ³ /h]	29	45	62	93	109	131
Gasverbrauch Erdgas (G25)	[m ³ /h]	0.9	1.5	2.0	3.0	3.7	4.3
Gasverbrauch Propan (G31)	[m ³ /h]	0.3	0.5	0.7	1.0	1.2	1.5
	[kg/h]*	0.16	0.25	0.34	0.51	0.60	0.73
Gasverbrauch Butan (G30)	[m ³ /h]	0.2	0.4	0.5	0.8	1.0	1.1
	[kg/h]*	0.09	0.14	0.19	0.29	0.37	0.41
Gasanschluss		R - ½"	R - ½"	R - ½"	R - ½"	R - ½"	R - ½"
Anzahl von Brennern		2	3	4	5	6	7
Anschlußdruck	[mbar]						
	Erdgas [G20] [G25]	17 Min., 50 Max.					
	LPG Butan [G30]	25 Min., 50 Max.					
	LPG Propan [G31]	30 Min., 50 Max.					
Stromversorgung		230 V, 50 Hz, 1 Ø					

* Multiplizieren Sie für Liter/h: (kg/h) x 1.97

Luftdurchsatz - CTCUA-Geräte

CTCUA-Geräte sind mit Axialventilatorsystemen ausgestattet. Der Antrieb der geräuscharmen Ventilatoren in diesen Systemen erfolgt durch Direktantriebsmotoren auf der Rückseite des Geräts. CTCUA-Geräte sollten nur für frei ausblasende Anwendungen benutzt werden.

Modell		7	11	15	22	27/32
Volumenstrom	[m ³ /h]	1120	1220	2710	2750	4474
Wurfweite	[m]	9	12	14	16	21
Stromaufnahme	[A]	1.1	1.2	1.5	1.7	1.5
Anlaufstrom	[A]	1.7	1.8	2.5	2.9	2.6
Leistungsaufnahme	[W]	260	274	336	384	345
Schallpegel in 3 m (Schalldruckmessung nach EN ISO 3746, Hüllflächenverfahren über einer reflektierenden Ebene)						
dB[A]	[NR]	37 [31]	41 [35]	45 [39]	48 [42]	48 [42]

Technische Daten Abgasrohr - Standard-CTCU-Geräte

CTCU-Geräte müssen mit einem Abgassystem ausgestattet sein. Gerade Stücke und Bögen können, falls erforderlich, hinzugefügt werden. Für jeden zusätzlichen 90°-Bogen muss die maximale Abgasrohrlänge um 1 Meter verkürzt werden (0,5 Meter für CTCU 7 und 11).

HINWEIS: Die Durchführungen der Abgasrohre dürfen nicht unter einem Fenster installiert werden oder an Stellen, in denen Abgase wieder zurück ins Gebäude gelangen können. Jede Verbindung im Abgasrohr muss mit dem entsprechenden Fertighorstück und dem Spezialdichtring angefertigt werden.

Abgasabführung raumluftunabhängig und raumluftabhängig

Modell		7	11	15	22	27/32
Maximale Länge	[m]	2.5	4	5	5	5
Durchmesser Abgas- und Einlassrohr Ø	[mm]	80	80	80	80	100

Abmessungen - CTCUA-Geräte (alle Modelle)

Modell		7	11	15	22	27/32
'A' Höhe	[mm]	304	304	450	450	578
'B' Abstand zwischen Montagelöchern	[mm]	239	239	385	385	513
'C' Mittelpunkt des Abgasrohrs [Einbau oben]	[mm]	151	151	151	172	146
'D' Mitte des Abgasrohrs	[mm]	68	68	68	46	25
Gewicht	[kg]	28	30.5	38.5	41	52.3
Installationshöhe zum Geräteboden	[m]	Min. 1.8 Empfohlene Maximalhöhe 3.5				

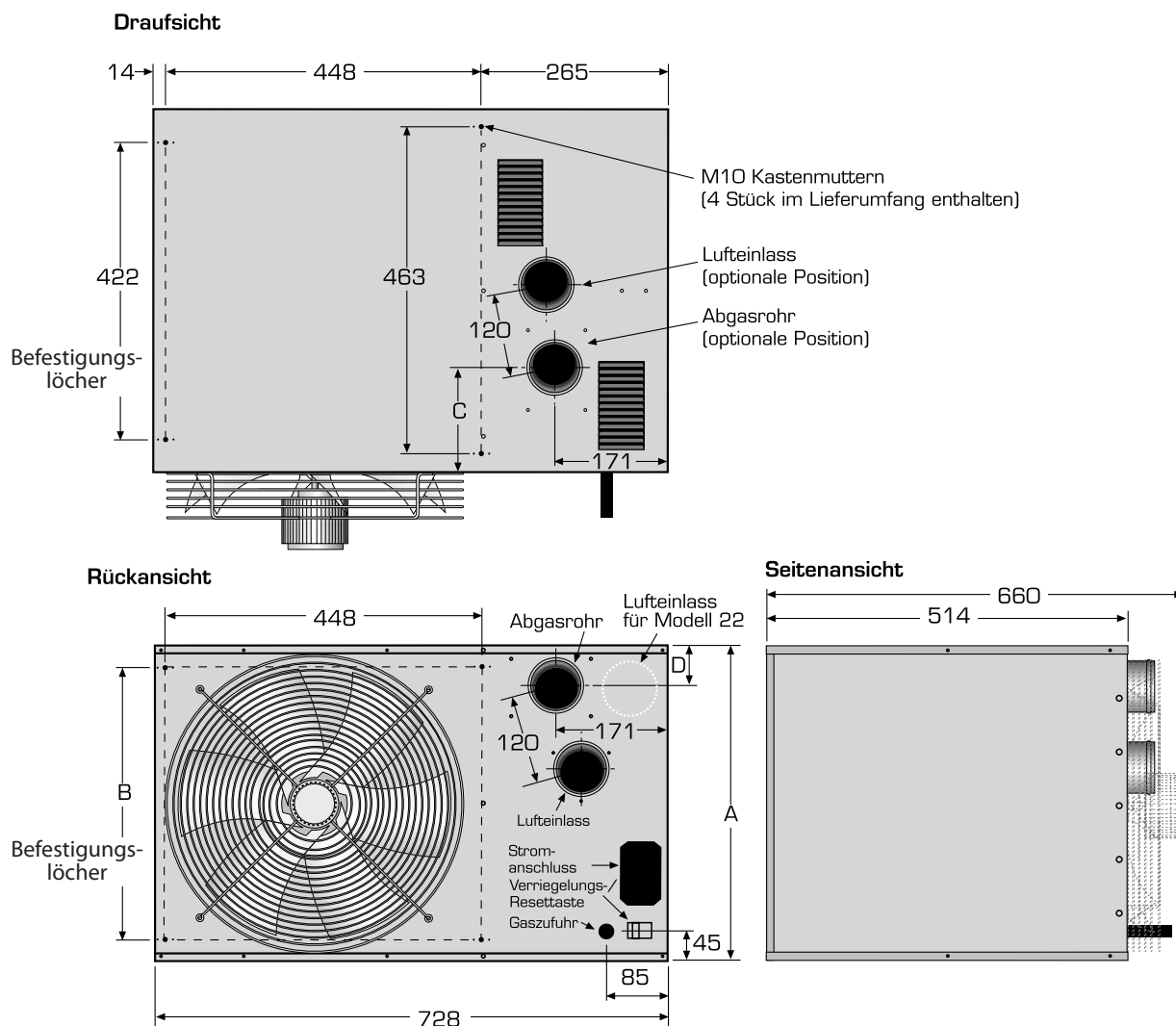
Die Heizungen können höher angebracht werden, falls Destratifikationslüfter und/oder Abwärtsstutzen installiert wurden.

Abstand zu brennbaren Materialien (mm)

Oberhalb	Unterhalb	Zur Seite	Zur Rückseite	Zur Vorderseite der Heizung	Zum Abgasrohr
150	300	100	250	3000	50

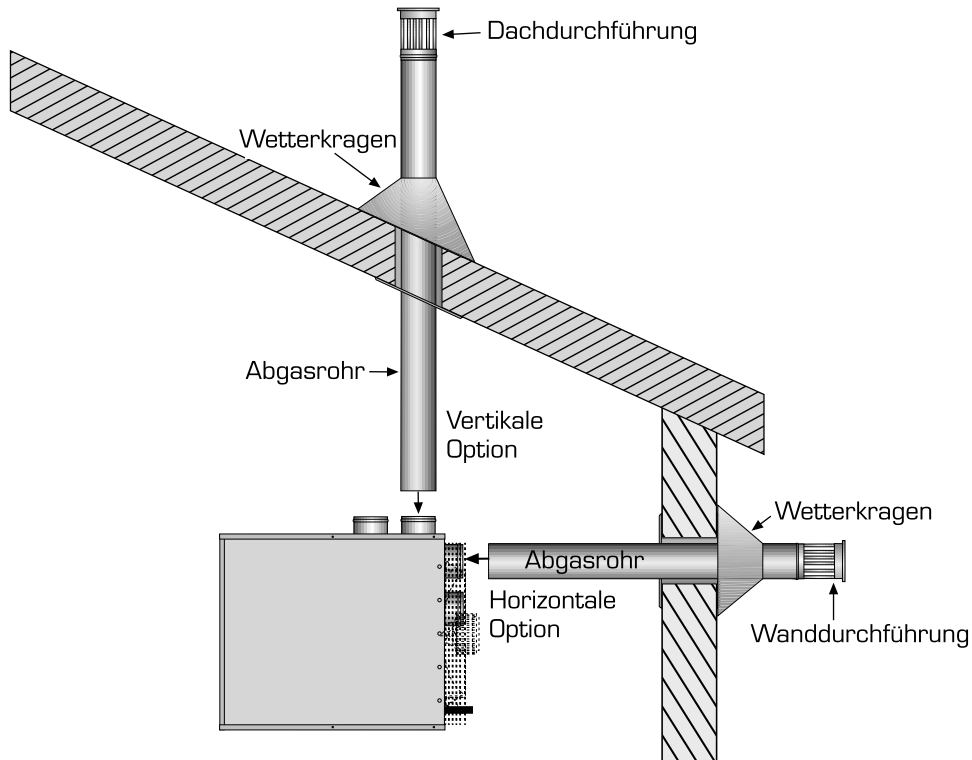
CTCUA-Spezifikationen - (Alle Modelle)

Alle Abmessungen in mm.



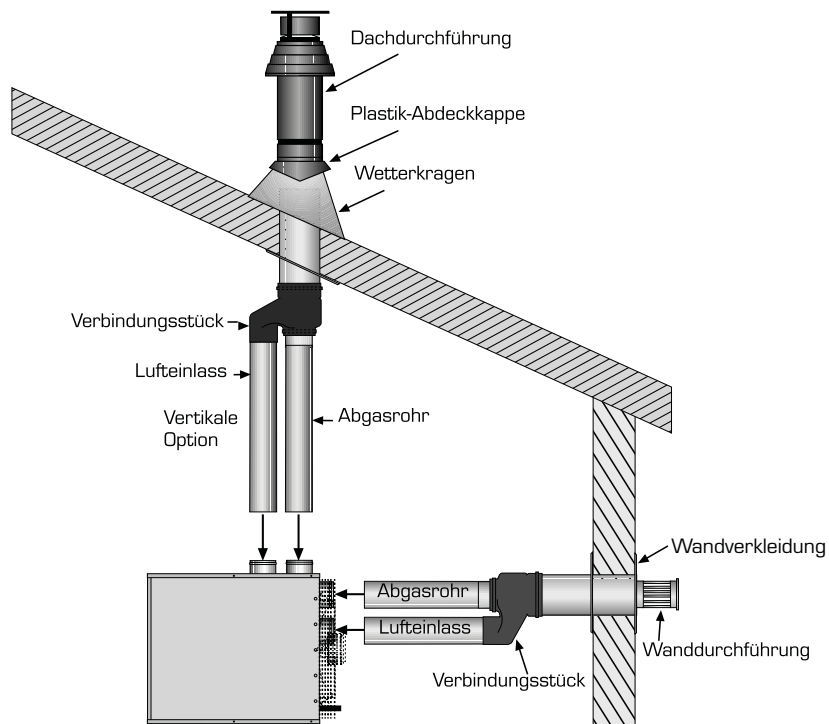
*140 mm für 27-32

Spezifikationen - Raumluftabhängige Abgasabführung (alle Modelle)



Optional ist ein vertikaler Luftaustritt möglich.
Weitere Informationen finden Sie in der Preisliste oder im Installations-, Betriebs- und Wartungshandbuch.

Spezifikationen - Raumluftunabhängige Abgasabführung (alle Modelle)



Optional ist ein vertikaler Luftaustritt möglich.
Weitere Informationen finden Sie in der Preisliste oder im Installations-, Betriebs- und Wartungshandbuch.

Zündung

Alle CTCU-Geräte haben automatische Direktzündung.

Brennoptionen

CTCU-Geräte sind standardmäßig mit Ein-/Aus-Brennern ausgestattet.

Ausströmer

CTCU-Geräte sind standardmäßig mit justierbaren horizontalen Ausblaslamellen ausgestattet.

Lassen Sie sich von Roberts-Gordon beraten, um sicherzustellen, dass die vorgeschlagenen Kanalsysteme mit der Heizung kompatibel sind.

Wichtige Nachricht

Die in diesem Datenblatt beschriebenen Geräte sind für die meisten Anwendungen in Handel und Industrie geeignet. Es sollte jedoch schon in der Planungsphase fachmännischer Rat eingeholt werden, falls sich die Geräte in einer besonders staubigen oder chlorierten Umgebung (z.B. in der Nähe von Entfettungsanlagen oder anderen Anlagen, die Lösemittel verwenden) befinden. Bitte lassen Sie sich von Roberts-Gordon beraten.

Roberts-Gordon behält sich das Recht vor, Einzelheiten zu Produktspezifikationen ohne vorherige Ankündigung zu ändern.

Installationsvorschriften und jährliche Inspektion:

Alle Installations- und Kundendienstleistungen für ROBERTS GORDON® -Produkte müssen von einem qualifizierten Fachmann für gasbetriebene Heizungen durchgeführt werden. Die Anforderungen, die in den ROBERTS GORDON® -Handbüchern beschrieben werden, sowie alle anwendbaren Regierungsanweisungen hinsichtlich der Installation, der Wartung und dem Betrieb der Geräte müssen eingehalten werden.

Um optimale Leistung und Sicherheit zu erreichen, empfiehlt Roberts-Gordon, dass ein qualifizierter Fachmann Ihre ROBERTS GORDON®-Produkte einmal jährlich überprüft und einen Kundendienst durchführt, wobei nur Ersatzteile von ROBERTS GORDON® verwendet werden.

Weitere Informationen: Beratung hinsichtlich der Einsatzmöglichkeiten und der Technologie sowie Informationen zum Systementwurf, zur Installation und zu den Leistungsdaten erhalten Sie bei ROBERTS GORDON® Vertretern. Nehmen Sie bitte mit uns Kontakt auf, falls Sie weitere Informationen benötigen, einschließlich des Installations-, Betriebs- und Wartungshandbuchs der COMBAT® Kompakt-Luftheizgeräte mit Rohrwärmetauscher.

Dieses Produkt ist für den Gebrauch in Wohnbereichen nicht geeignet.

Dieses Dokument soll qualifizierten Fachleuten bei deren professioneller Anwendung unterstützen.

Roberts-Gordon Europe Limited

Oxford Street
Bilston, West Midlands WV14 7EG
Großbritannien
Telefon: +44(0) 1902 494425
Fax: +44(0) 1902 403200
Kundendiensttelefon: +44(0) 1902 498733
Kundendienstfax: +44(0) 1902 401464
E-mail: uksales@rg-inc.com
E-mail: export@rg-inc.com

www.rg-inc.com

Firmenzentrale (USA):

Roberts-Gordon, LLC
Telefon: +1 716.852.4400
Fax: +1 716.852.0854