

# Combat<sup>®</sup>

## Aérothermes compacts à échangeur tubulaire

**Une efficacité  
de plus de  
91,5 %<sup>NET</sup> !**



- Taille compacte - idéal lorsque l'espace est un critère important
- Pour des installations étanches ou à l'air libre
- Brûleurs à allumage automatique avec verrouillage et réinitialisation à distance sur tous les modèles
- Distribution de l'air horizontalement et verticalement
- Voyant indiquant le verrouillage
- Longue durée de vie grâce à l'échangeur de chaleur en acier aluminisé
- Les différentes méthodes d'installation (suspendue, sur étagère ou murale) permettent de libérer de l'espace de travail précieux et assurent une certaine flexibilité
- Fonctionnement du ventilateur à distance pour la circulation de l'air en été
- Ailettes verticales et options de montage mural disponibles
- Taille plus réduite - manipulation plus facile et transport moins coûteux
- Facile à installer, à entretenir et à utiliser grâce à la position en arrière ou au-dessus de la prise d'air et de la sortie de cheminée

### Données techniques - gamme CTCU standard

Modèle		7	11	15	22	27	32
Débit calorifique brut	[kW]	8.5	13.4	18.3	27.5	33	38.5
	[Btu/h] x [1000]	29	46	62	94	113	131
Débit calorifique net	[kW]	7.7	12.1	16.5	24.8	29.7	34.7
	[Btu/h] x [1000]	26	41	56	85	101	118
Puissance calorifique	[kW]	7.1	11.1	15.1	23	27.2	31.7
	[Btu/h] x [1000]	24	38	52	78	93	108
Débit Naturel (G20)	[m <sup>3</sup> /h]	0.8	1.3	1.7	2.6	3.1	3.7
	[ft <sup>3</sup> /h]	29	45	62	93	109	131
Débit Naturel (G25)	[m <sup>3</sup> /h]	0.9	1.5	2.0	3.0	3.7	4.3
Débit Propane GPL (G31)	[m <sup>3</sup> /h]	0.3	0.5	0.7	1.0	1.2	1.5
	[kg/h]*	0.16	0.25	0.34	0.51	0.60	0.73
Débit Butane GPL (G30)	[m <sup>3</sup> /h]	0.2	0.4	0.5	0.8	1.0	1.1
	[kg/h]*	0.09	0.14	0.19	0.29	0.37	0.41
Raccordement gaz		R - ½"	R - ½"	R - ½"	R - ½"	R - ½"	R - ½"
Nombre de brûleurs		2	3	4	5	6	7
Pression d'entrée	[mbar]						
	Naturel Gaz [G20]	17 Min., 50 Max.					
	Butane GPL [G30]	25 Min., 50 Max.					
Propane GPL [G31]	30 Min., 50 Max.						
Alimentation électrique		230 V, 50 Hz, 1 Ø					

\* Pour le nombre de litres par heure, multipliez: (kg/h) x 1.97

### Données relatives au traitement de l'air - gamme CTCUA

Les aérothermes CTCUA sont équipés de systèmes à ventilateurs hélicoïdes, alimentés par un moteur d'entraînement direct, situé à l'arrière de l'unité. Les aérothermes CTCUA doivent uniquement être utilisés pour les applications de soufflage libre.

Modèle		7	11	15	22	27/32
Débit d'air	[m <sup>3</sup> /h]	1120	1220	2710	2750	4474
Portée d'air	[m]	9	12	14	16	21
Intensité de fonctionnement	[A]	1.1	1.2	1.5	1.7	1.5
Intensité de démarrage	[A]	1.7	1.8	2.5	2.9	2.6
Puissance électrique totale	[W]	260	274	336	384	345
Niveau sonore à 3 m (déterminé par la surface de mesure EN ISO 3746 installée parallèlement)						
dB[A]	[NR]	37 [31]	41 [35]	45 [39]	48 [42]	48[42]

### Données techniques relatives au kit fumée - gamme CTCU standard

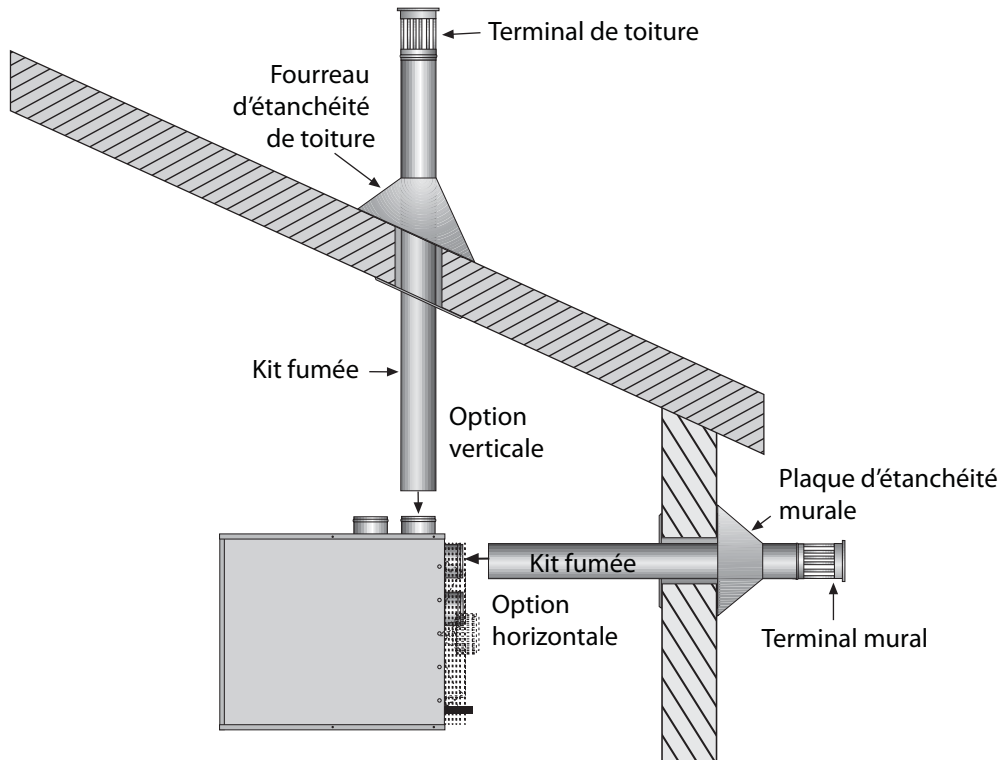
Les aérothermes CTCU doivent être équipés d'un kit fumée. Si nécessaire, des longueurs droites et des coudes peuvent être ajoutés. Pour chaque coude de 90° ajouté au kit fumée, la longueur maximale du kit fumée doit être réduite d'un mètre (0,5 m pour les modèles CTCU 7 et 11).

REMARQUE : le terminal du kit fumée ne doit pas être placé sous une fenêtre ou à un emplacement où les produits de combustion risqueraient d'être repoussés dans le bâtiment. Chaque joint du kit fumée doit être réalisé à l'aide d'un joint femelle fabriqué à l'aide du produit d'étanchéité spécifique.

### Dispositions des kits fumée ouverts et étanches

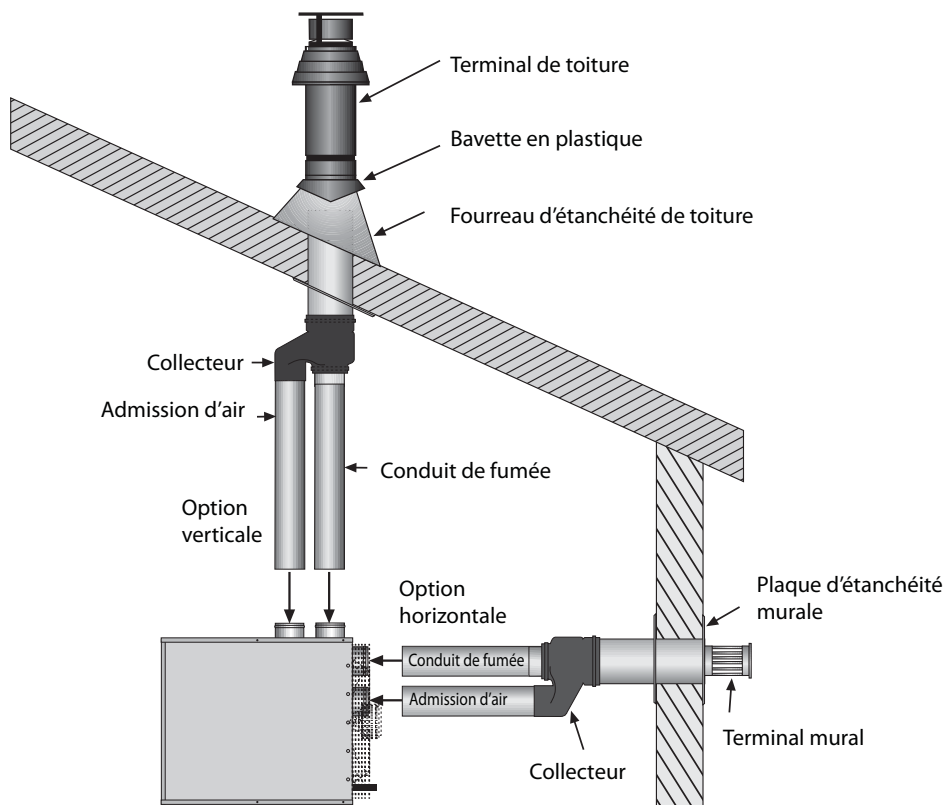
Modèle		7	11	15	22	27/32
Longueur maximale	[m]	2.5	4	5	5	5
Diamètre de l'admission d'air et du conduit de fumée	[mm]	80	80	80	80	100

**Caractéristiques - disposition du kit fumée ouvert (tous les modèles)**



Un système de soufflage vertical est disponible en option.  
Pour plus d'informations, veuillez vous reporter à la liste des tarifs des aérothermes CTCU ou au manuel d'installation, de mise en service, de fonctionnement et d'entretien.

**Caractéristiques - disposition du kit fumée étanche (tous les modèles)**



Un système de soufflage vertical est disponible en option.  
Pour plus d'informations, veuillez vous reporter à la liste des tarifs des aérothermes CTCU ou au manuel d'installation, de mise en service, de fonctionnement et d'entretien.

### **Systèmes d'allumage**

Les aérothermes CTCU sont des brûleurs à allumage automatique.

### **Brûleurs disponibles**

Les aérothermes CTCU sont équipés par défaut de brûleurs Marche/Arrêt.

### **Sorties d'air**

Les aérothermes CTCU sont équipés par défaut d'ailettes horizontales réglables.

Demandez conseil à Roberts-Gordon afin de vous assurer que les systèmes de propagation proposés sont compatibles avec l'aérotherme.

## **Notification importante**

**L'équipement décrit dans la présente feuille de données est adapté à la plupart des applications de chauffage commerciales et industrielles. Cependant, dans certains environnements, notamment dans les atmosphères chlorées (i.e. à proximité des installations de dégraissage ou autres processus incluant des solvants) ou particulièrement poussiéreuses, l'avis d'un spécialiste est requis lors de la conception. Veuillez consulter Roberts-Gordon.**

**Roberts-Gordon se réserve le droit de modifier les caractéristiques du produit sans notification préalable.**

### **Code d'installation et inspections annuelles:**

Toutes les installations et tous les entretiens portant sur les produits ROBERTS GORDON® doivent être effectués par un sous-traitant qualifié dans le domaine de l'installation et de l'entretien des équipements de chauffage à gaz, conformément à l'ensemble des exigences définies dans les manuels ROBERTS GORDON® et par l'ensemble des normes gouvernementales en vigueur dans le cadre de l'installation, de l'entretien et du fonctionnement de l'équipement.

Afin de faciliter l'obtention de performances optimales et de renforcer la sécurité, Roberts-Gordon recommande l'inspection annuelle des produits ROBERTS GORDON® par un sous-traitant qualifié et l'exécution des opérations d'entretien nécessaires à l'aide de pièces de rechange vendues et fournies par Roberts-Gordon.

**Informations supplémentaires :** Les applications, l'ingénierie et des instructions détaillées relatives à la conception des systèmes, à l'installation et aux performances des produits sont disponibles via les représentants ROBERTS GORDON®. Veuillez nous contacter pour plus d'informations ainsi que pour obtenir le manuel d'installation, de fonctionnement et d'entretien des aérothermes compacts à échangeur tubulaire COMBAT®.

**Ce produit n'est pas destiné à un usage domestique.**

Ce document a l'intention d'assister les entrepreneurs licenciés dans l'installation et le service du matériel de chauffage activé au gaz avec les jugements professionnels.

### Dimensions - gamme CTCUA (tous les modèles)

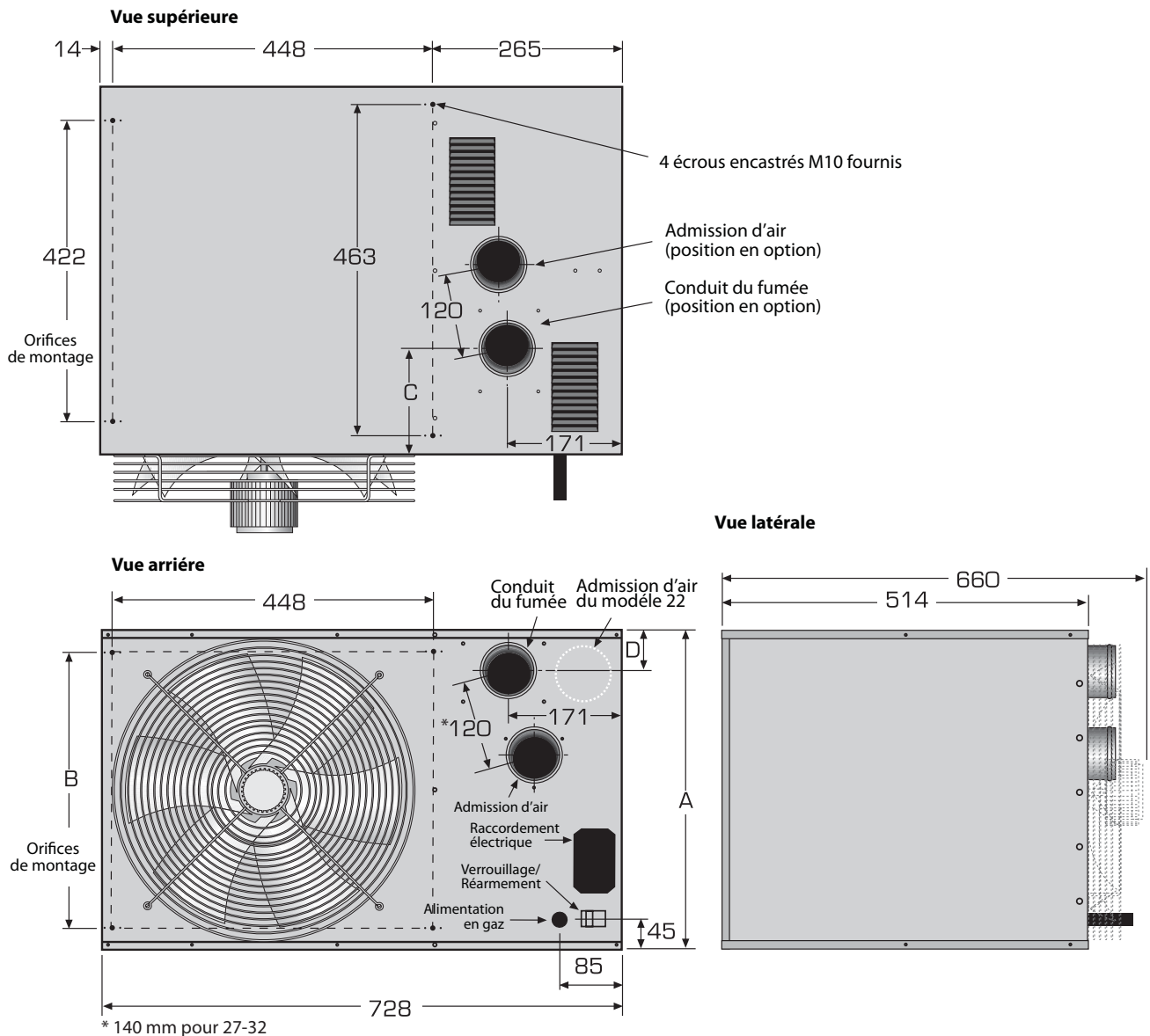
Modèle		7	11	15	22	27/32	
'A' Hauteur	[mm]	304	304	450	450	578	
'B' Espacement de l'orifice de montage	[mm]	239	239	385	385	513	
'C' Centre du conduit de fumée [option supérieure]	[mm]	151	151	151	172	146	
'D' Centre du conduit de fumée	[mm]	68	68	68	46	25	
Poids	[kg]	28	30.5	38.5	41	52.3	
Hauteur de montage à partir de la base de l'aérotherme	[m]	Min. 1.8 Max. recommandée 3.5					Les aérothermes peuvent être montés à une hauteur plus importante si des ventilateurs de destratification et/ou des buses de désactivation sont installés.

### Espacement entre l'aérotherme et les combustibles (mm)

Au-dessus de l'aérotherme	Sous l'aérotherme	A partir du côté de l'aérotherme	A partir de la partie arrière de l'aérotherme	A partir de la partie avant de l'aérotherme	A partir du conduit de fumée
150	300	100	250	3000	50

### Caractéristiques CTCUA - (tous les modèles)

Toutes les dimensions présentées sont en mm.



---

**Roberts-Gordon Europe Limited**

Oxford Street  
Bilston, West Midlands WV14 7EG  
Royaume-Uni  
Téléphone: +44(0) 1902 494425  
Fax: +44(0) 1902 403200  
Assistance téléphonique: +44(0) 1902 498733  
Assistance par fax: +44(0) 1902 401464  
Adresse électronique: [uksales@rg-inc.com](mailto:uksales@rg-inc.com)  
Adresse électronique: [export@rg-inc.com](mailto:export@rg-inc.com)

**[www.rg-inc.com](http://www.rg-inc.com)**

**Siege social (Etats-Unis):**

Roberts-Gordon, LLC  
Téléphone: +1 716.852.4400  
Fax: +1 716.852.0854