

**Combat**<sup>®</sup>

# Kompaktiški vamzdiniai šildytuvai

**Daugiau kaip  
91.5%<sup>NET</sup>  
efektyvumas!**



- Kompaktiškas dydis - idealu, kai erdvė yra labai svarbi
- Hermetiškos arba atvirų ortakių instaliacijoms
- Automatinio uždegimo degikliai su nuotoliniu užrakinimu ir atkūrimu visuose modeliuose
- Horizontalus ir vertikalus oro paskirstymas
- Lempūtė užrakinimo būsenos indikacijai
- Suteikiamas ilgas tarnavimo laikas, naudojant aliuminiu padengtus plieno šilumokaičius
- Kabamosios, karkasinio arba sieninio montavimo instaliacijos atlaisvina vertingą plotą ir suteikia lankstumą
- Nuotolinio ventiliatoriaus panaudojimas vasaros oro cirkuliacijai
- Galimos vertikalių plokštelių ir sieninio montavimo opcijos
- Mažesnis dydis - lengviau prižiūrėti ir pigiau parsigabenti
- Paprasta instaliuoti, eksploatuoti ir naudoti su galinės dalies arba viršaus oro ir dūmtakių sklendėmis

## Techniniai duomenys - standartinis CTCU Asortimentas

| Modelis                              |                      | 7                 | 11     | 15     | 22     | 27     | 32     |
|--------------------------------------|----------------------|-------------------|--------|--------|--------|--------|--------|
| Šilumos įvestis-bruto                | [kW]                 | 8.5               | 13.4   | 18.3   | 27.5   | 33     | 38.5   |
|                                      | [Btu/h] x [1000]     | 29                | 46     | 62     | 94     | 113    | 131    |
| Šilumos įvestis-neto                 | [kW]                 | 7.7               | 12.1   | 16.5   | 24.8   | 29.7   | 34.7   |
|                                      | [Btu/h] x [1000]     | 26                | 41     | 56     | 85     | 101    | 118    |
| Šilumos išvestis                     | [kW]                 | 7.1               | 11.1   | 15.1   | 23     | 27.2   | 31.7   |
|                                      | [Btu/h] x [1000]     | 24                | 38     | 52     | 78     | 93     | 108    |
| Dujų sunaudojimas natūralios (G20)   | [m <sup>3</sup> /h]  | 0.8               | 1.3    | 1.7    | 2.6    | 3.1    | 3.7    |
|                                      | [ft <sup>3</sup> /h] | 29                | 45     | 62     | 93     | 109    | 131    |
| Dujų sunaudojimas natūralios (G25)   | [m <sup>3</sup> /h]  | 0.9               | 1.5    | 2.0    | 3.0    | 3.7    | 4.3    |
| Dujų sunaudojimas LPG propanas (G31) | [m <sup>3</sup> /h]  | 0.3               | 0.5    | 0.7    | 1.0    | 1.2    | 1.5    |
|                                      | [kg/h]*              | 0.16              | 0.25   | 0.34   | 0.51   | 0.60   | 0.73   |
| Dujų sunaudojimas LPG butanas (G30)  | [m <sup>3</sup> /h]  | 0.2               | 0.4    | 0.5    | 0.8    | 1.0    | 1.1    |
|                                      | [kg/h]*              | 0.09              | 0.14   | 0.19   | 0.29   | 0.37   | 0.41   |
| Dujų prijungimas                     |                      | R - ½"            | R - ½" | R - ½" | R - ½" | R - ½" | R - ½" |
| Degiklių skaičius                    |                      | 2                 | 3      | 4      | 5      | 6      | 7      |
| Įėjimo slėgis natūralios             | [mbar]               |                   |        |        |        |        |        |
|                                      | [G20] [G25]          | 17 Min., 50 Maks. |        |        |        |        |        |
|                                      | LPG butanas [G30]    | 25 Min., 50 Maks. |        |        |        |        |        |
|                                      | LPG propanas [G31]   | 30 Min., 50 Maks. |        |        |        |        |        |
| Elektros maitinimas                  |                      | 230 V, 50 Hz, 1 Ø |        |        |        |        |        |

\* Litrų per valandą apskaičiavimui, padauginkite: (kg/h) x 1.97

## Oro valdymo duomenys - CTCUA asortimentas

CTCUA šildytuvuose įtaisytos ašinių ventiliatorių sistemos, kurias sudaro žemo triukšmo ventiliatoriai (ventiliatoriai), sukamas tiesioginio varymo motoro, esančio galinėje agregato dalyje. CTCUA šildytuvai turi būti naudojami tik laisvo nuotėkio pritaikymams.

| Modelis  |                     | 7       | 11      | 15      | 22      | 27/32  |
|--|---------------------|---------|---------|---------|---------|--------|
| Oro srautas  | [m <sup>3</sup> /h] | 1120    | 1220    | 2710    | 2750    | 4474   |
| Oro išmetimas  | [m]                 | 9       | 12      | 14      | 16      | 21     |
| Eigos srovė  | [A]                 | 1.1     | 1.2     | 1.5     | 1.7     | 1.5    |
| Paleidimo srovė  | [A]                 | 1.7     | 1.8     | 2.5     | 2.9     | 2.6    |
| Bendra elektros apkrova  | [W]                 | 260     | 274     | 336     | 384     | 345    |
| Triukšmas @ 3 m (apibrėžtas EN ISO 3746 lygiagreto vamzdžio išorinio matavimo) |                     |         |         |         |         |        |
| dB[A]  | [NR]                | 37 [31] | 41 [35] | 45 [39] | 48 [42] | 48[42] |

## Techniniai dūmtakio duomenys - standartinis CTCU asortimentas

CTCU šildytuvai turi būti prijungti prie dūmtakių sistemos. Gali būti papildomi tiesūs vamzdžių ilgiai ir alkūnės, jei reikalinga. Kiekvienai papildomai 90° alkūnei dūmtakių sistemoje, maksimalus dūmtakio ilgis turi būti sumažinamas 1 m (0.5 m - CTCU 7 ir 11).

PASTABA: dūmtakio kaminas negali būti įrengiamas po langu ar kitur, kur degimo produktai gali būti įtraukti atgal į pastatą. Kiekvienas dūmtakių sistemos sujungimas turi būti atliktas naudojant gamintojo apkabinimo sandūrą su specialiu izoliaciniu sluoksniu.

## Atvirų ortakių ir hermetiškos sistemos išdėstymai

| Modelis                         |      | 7   | 11 | 15 | 22 | 27/32 |
|---------------------------------|------|-----|----|----|----|-------|
| Maksimalus ilgis                | [m]  | 2.5 | 4  | 5  | 5  | 5     |
| Dūmtakio ir oro ėmiklio dydis Ø | [mm] | 80  | 80 | 80 | 80 | 100   |

### Matmenų duomenys - CTCUA asortimentas (visi modeliai)

| Modelis                                      |  | 7   | 11   | 15   | 22  | 27/32 |
|--|--|---|------|------|-----|-------|
| 'A' Aukštis [mm]                             |  | 304   | 304  | 450  | 450 | 578   |
| 'B' Intervalas tarp montavimo kiaurymių [mm] |  | 239   | 239  | 385  | 385 | 513   |
| 'C' Dūmtakio centras [viršaus opcija] [mm]   |  | 151   | 151  | 151  | 172 | 146   |
| 'D' Dūmtakio centras [mm]                    |  | 68  | 68   | 68   | 46  | 25    |
| Svoris [kg]                                  |  | 28  | 30.5 | 38.5 | 41  | 52.3  |
| Montavimo aukštis iki šildytuvo pagrindo [m] |  | Min. 1.8 Šildytuvai gali būti montuojami aukštesniame lygyje, jei yra instaliuoti oro maišymo ventiliatoriai ir/arba kreipimo žemyn snapeliai.<br>Maks. rekomenduojamas 3.5 |      |      |     |       |

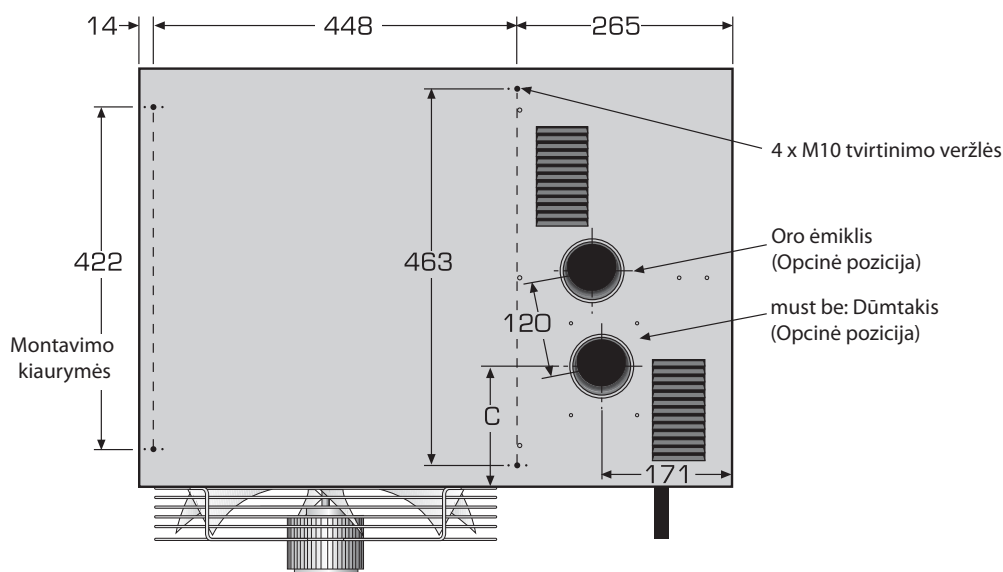
### Lengvai užsiliepsnojančių medžiagų atstumai iki šildytuvo (mm)

| Virš šildytuvo | Žemiau šildytuvo | Šalia šildytuvo | Iki šildytuvo Galinės dalies | Iki šildytuvo priekinės dalies | Iki dūmtakio |
|----------------|------------------|-----------------|------------------------------|--------------------------------|--------------|
| 150            | 300              | 100             | 250                          | 3000                           | 50           |

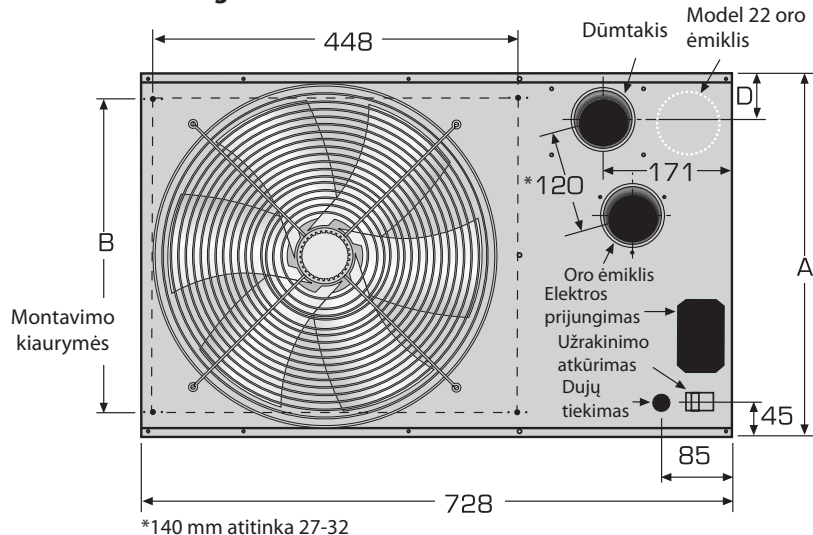
### CTCUA specifikacijos - (visi modeliai)

Visi matmenys nurodyti mm.

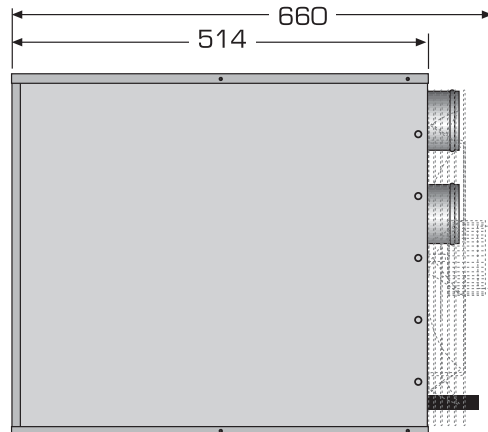
#### Vaizdas iš viršaus



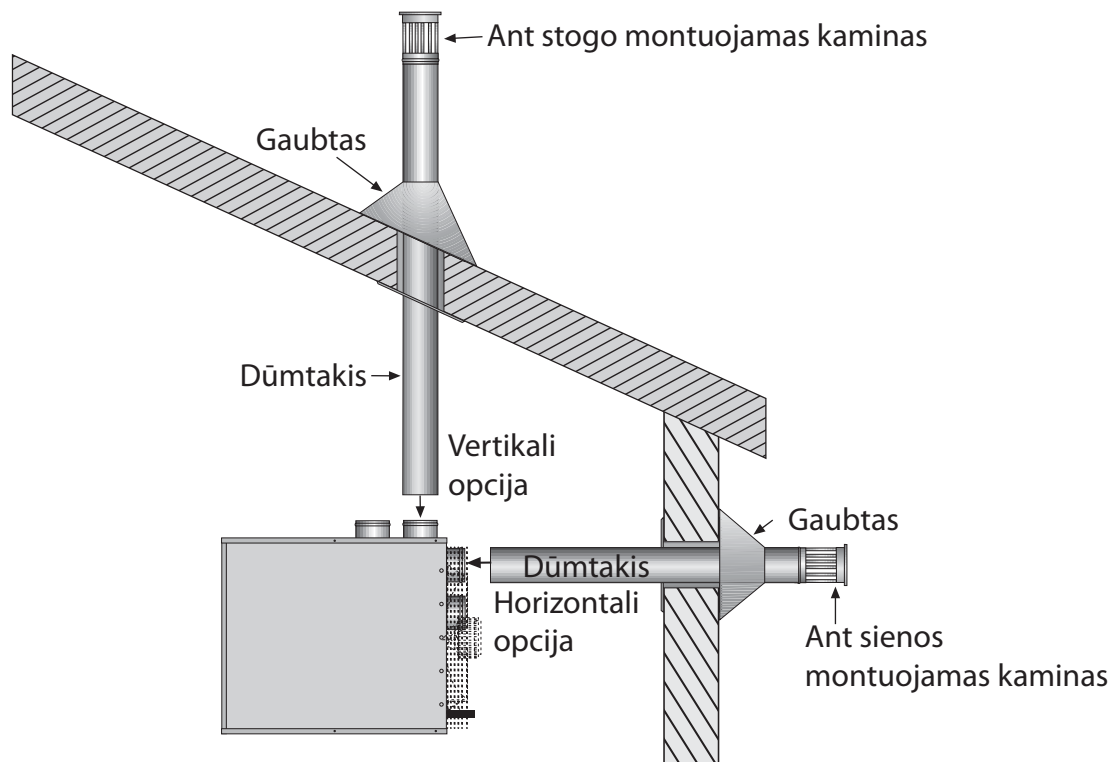
#### Vaizdas iš galo



#### Vaizdas iš šono



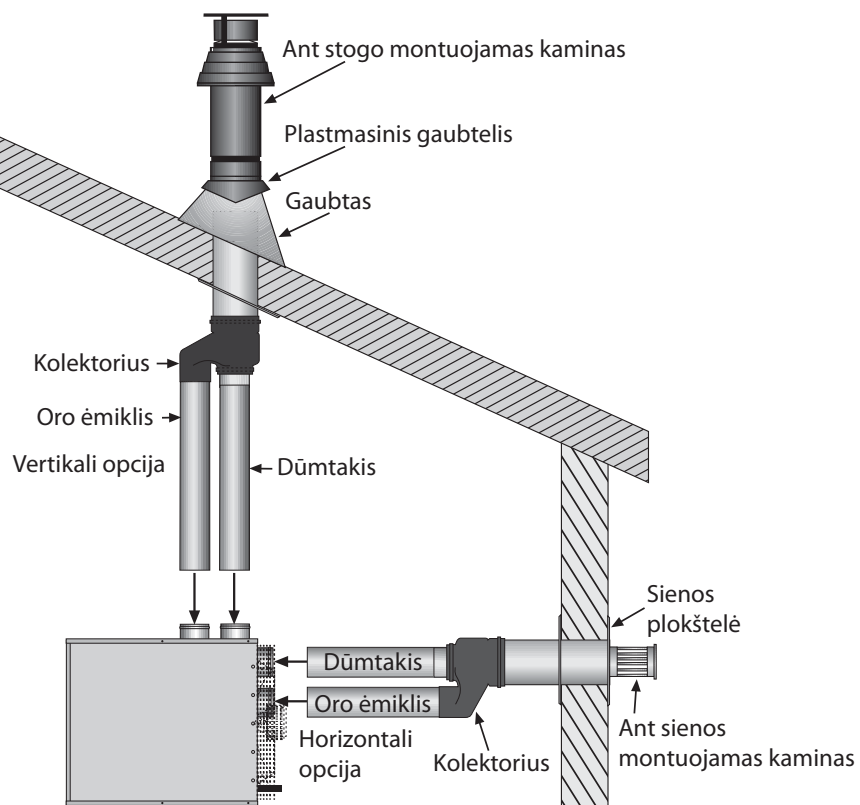
**Specifikacijos - atvirų oratakų išdėstymas (visi modeliai)**



Galimas pasirinkamas vertikalus oro išmetimas.

Dėl papildomos informacijos prašome pasižiūrėti į CTCU šildytuvų kainų sąrašą arba instaliacijos, pridavimo, eksploataavimo ir aptarnavimo vadovus.

**Specifikacijos - hermetiškos sistemos išdėstymas (visi modeliai)**



Galimas pasirinkamas vertikalus oro išmetimas.

Dėl papildomos informacijos prašome pasižiūrėti į CTCU šildytuvų kainų sąrašą arba instaliacijos, pridavimo, eksploataavimo ir aptarnavimo vadovus.

### Uždegimo sistemos

CTCU šildytuvai turi automatinio uždegimo degiklius.

### Degiklio opcijos

Standartiškai CTCU šildytuvai įrengti su įjungta/išjungta degikliais.

### Oro išėjimo angos

CTCU šildytuvai standartiškai yra įrengti su reguliuojamomis horizontaliomis plokštelėmis.

Reikėtų kreiptis į `Roberts-Gordon`, siekiant įsitikinti, kad pateikta vamzdžių sistema yra suderinama su šildytuvu.

## Svarbus Pranešimas

**Šiame duomenų žiniaraštyje aprašyti įrengimai yra tinkami daugeliui komerciniams ir industriniams šildymo pritaikymams. Tačiau tam tikrose aplinkose, ypač kur yra chloruotas oras (pavyzdžiui, netoli riebalų šalinimo linijos ar kitų tirpinimo procesų) arba ypatingai dulkėtas oras, projektavimo etape turi būti kreiptasi dėl specialisto konsultacijos. Prašome kreiptis į `Roberts-Gordon`.**

**`Roberts-Gordon` pasilieka teisę keisti produkto specifikaciją be išankstinio įspėjimo.**

#### Instaliavimo principai ir kasmetiniai patikrinimai:

Visų ROBERTS GORDON produktų instaliacija ir aptarnavimas<sup>®</sup> turi būti atliekami kvalifikuotų rangovų dujinių šildymo įrenginių instaliacijos ir aptarnavimo srityse ir atitikti visus reikalavimus, išdėstytus ROBERTS GORDON<sup>®</sup> vadovuose ir visus taikomus vyriausybinių institucijų dokumentus, susijusius su įrangos instaliavimu, aptarnavimu ir eksploatavimu.

Siekiant optimalaus veikimo ir saugos, `Roberts-Gordon` rekomenduoja, kad kvalifikuotas rangovas kasmet inspektuotų jūsų ROBERTS GORDON<sup>®</sup> produktus ir, esant reikalui, atliktų aptarnavimo darbus, naudodamas tik ROBERTS GORDON<sup>®</sup> atsargines dalis.

**Papildoma Informacija:** pritaikymus, projektavimą ir detalias konsultacijas apie sistemos konstrukciją, instaliaciją ir produkto veikimą galima gauti pas ROBERTS GORDON<sup>®</sup> atstovus. Prašome susisiekti su mumis dėl jums reikalingos papildomos informacijos, įskaitant COMBAT<sup>®</sup> Kompaktiško vamzdinio šildytuvo instaliavimo, eksploatavimo ir aptarnavimo vadovą.

**Šis produktas nėra skirtas buitiniam naudojimui.**

Šis dokumentas skirtas padėti atestuotiesiems specialistams vykdyti profesionalius sprendimus.

---

**Roberts-Gordon Europe Limited**

Oxford Street  
Bilston, West Midlands WV14 7EG UK  
Telefonas: +44(0) 1902 494425  
Faksas: +44(0) 1902 403200  
Aptarnavimo telefonas: +44(0) 1902 498733  
Aptarnavimo faksas: +44(0) 1902 401464  
El. paštas: uksales@rg-inc.com  
El. paštas: export@rg-inc.com

**[www.rg-inc.com](http://www.rg-inc.com)**

**Centrinė būstinė (JAV):**

Roberts-Gordon, LLC  
Telefonas: +1 716.852.4400  
Faksas: +1 716.852.0854