

Combat[®]

Kompakte Varmluftsovner

for Naturgass og Propan

**Over
91,5%^{NETTO}
virkningsgrad!**



- Kompakt størrelse - plassbesparende
- Høy virkningsgrad
- Lukket forbrenning for maks. sikkerhet og komfort
- Elektronisk tenning
- Horisontal og vertikal luftdistribusjon
- Varsellys for lock-out
- Varveksler i rustfritt- eller alu-stål sikrer lang levetid
- Vegghengt montering frigir verdifull gulvplass
- Kjøring av kun viften på sommerstid
- Liten størrelse og lav vekt medfører lettere håndtering og billigere transport
- Enkel å montere - minimalt vedlikehold

Tekniske spesifikasjoner - Standard CTCU ovner

Modell		7	11	15	22	27	32
Total varmeeffekt	[kW]	8.5	13.4	18.3	27.5	33	38.5
	[Btu/h] x [1000]	29	46	62	94	113	131
Netto varmeeffekt	[kW]	7.7	12.1	16.5	24.8	29.7	34.7
	[Btu/h] x [1000]	26	41	56	85	101	118
Varmeproduksjon	[kW]	7.1	11.1	15.1	23	27.2	31.7
	[Btu/h] x [1000]	24	38	52	78	93	108
Gassforbruk Natur (G20)	[m ³ /h]	0.8	1.3	1.7	2.6	3.1	3.7
	[ft ³ /h]	29	45	62	93	109	131
Gassforbruk Natur (G25)	[m ³ /h]	0.9	1.5	2.0	3.0	3.7	4.3
Gassforbruk LPG Propan (G31)	[m ³ /h]	0.3	0.5	0.7	1.0	1.2	1.5
	[kg/h]*	0.16	0.25	0.34	0.51	0.60	0.73
Gassforbruk LPG Butan (G30)	[m ³ /h]	0.2	0.4	0.5	0.8	1.0	1.1
	[kg/h]*	0.09	0.14	0.19	0.29	0.37	0.41
Gasstillkobling		R - ½"	R - ½"	R - ½"	R - ½"	R - ½"	R - ½"
Antall brennere		2	3	4	5	6	7
Innløpstrykk Natur LPG Butan LPG Propan	[mbar]	17 Minimum, 50 Maksimum					
	[G20] [G25]	25 Minimum, 50 Maksimum					
	[G30]	30 Minimum, 50 Maksimum					
	[G31]	30 Minimum, 50 Maksimum					
Stromforsyning		230 V, 50 Hz, 1 Ø					

* For liter per time, multipliser: (kg/t) x 1.97

Lufthånderingsdata - CTCUA ovner

CTCUA ovnene er utstyrt med støvsvake aksialvifter med direktdrevet motor plassert bak på enheten. CTCUA ovnene er kun beregnet for fri utblasing.

Modell		7	11	15	22	27/32
Luftstrøm	[m ³ /h]	1120	1220	2710	2750	4474
Luftskyv	[m]	9	12	14	16	21
Driftsstrøm	[A]	1.1	1.2	1.5	1.7	1.5
Startstrøm	[A]	1.7	1.8	2.5	2.9	2.6
Total elektrisk belastning	[W]	260	274	336	384	345
Støy @ 3 m (bestemt med EN ISO 3746 måleoverflate med parallelle rør)						
dB[A]	[NR]	37 [31]	41 [35]	45 [39]	48 [42]	48[42]

Tekniske pipespesifikasjoner - Standard CTCU ovner

CTCU ovner må utstyres med et pipesystem. Rette lengder og bend kan legges til om nødvendig. For hvert ekstra 90° bend som legges til pipa, må maksimal lengde reduseres med 1 m (0,5 m for CTCU 7 og 11).

MERKNAD: Pipeutløpet må ikke plasseres under et vindu eller noe sted der forbrenningsprodukter kan dras tilbake inn i bygningen. Hver skjøt i pipa må utføres med den ferdigproduserte hunsjøten med spesialtetting.

Åpen og isolert pipearrangementer

Modell		7	11	15	22	27/32
Maks. lengde	[m]	2.5	4	5	5	5
Pipe og luftinntak størrelse Ø	[mm]	80	80	80	80	100

Dimensjoner - CTCUA varmeovner (Alle modeller)

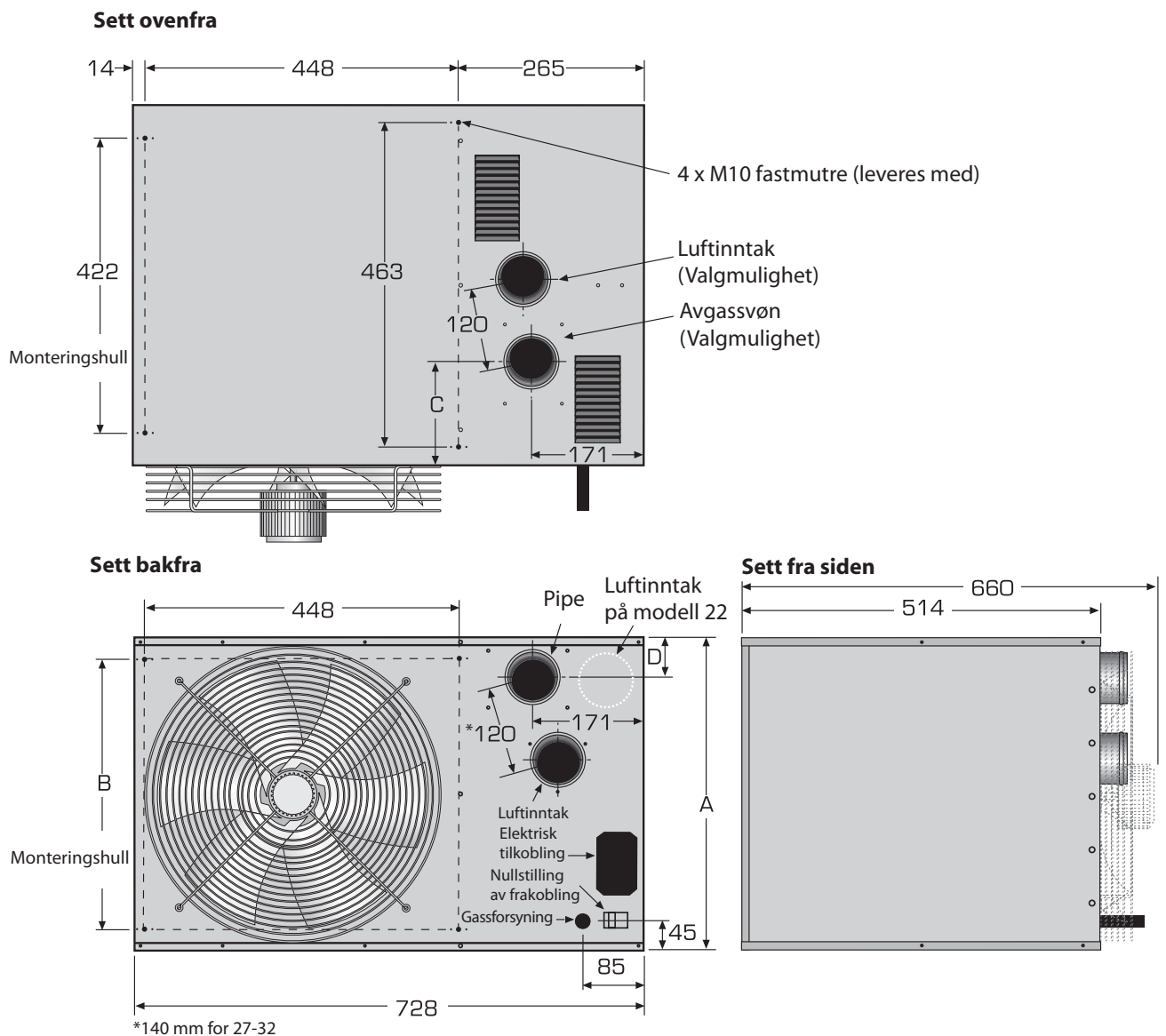
Modell		7	11	15	22	27/32
'A' Høyde	[mm]	304	304	450	450	578
'B' Avstandmonteringshull	[mm]	239	239	385	385	513
'C' Til senter, røkkanal [ovre opsjon]	[mm]	151	151	151	172	146
'D' Til senter, luftkanal	[mm]	68	68	68	46	25
Vekt	[kg]	28	30.5	38.5	41	52.3
Monteringshøyde	[m]	Min. 1.8 Ovnene kan monteres høyere opp hvis destratifiseringsvifter Maks. anbefalt 3.5 og/eller nedover vendt spigot/sjalusi er montert.				

Ovnens avstand til brennbart materiale (mm)

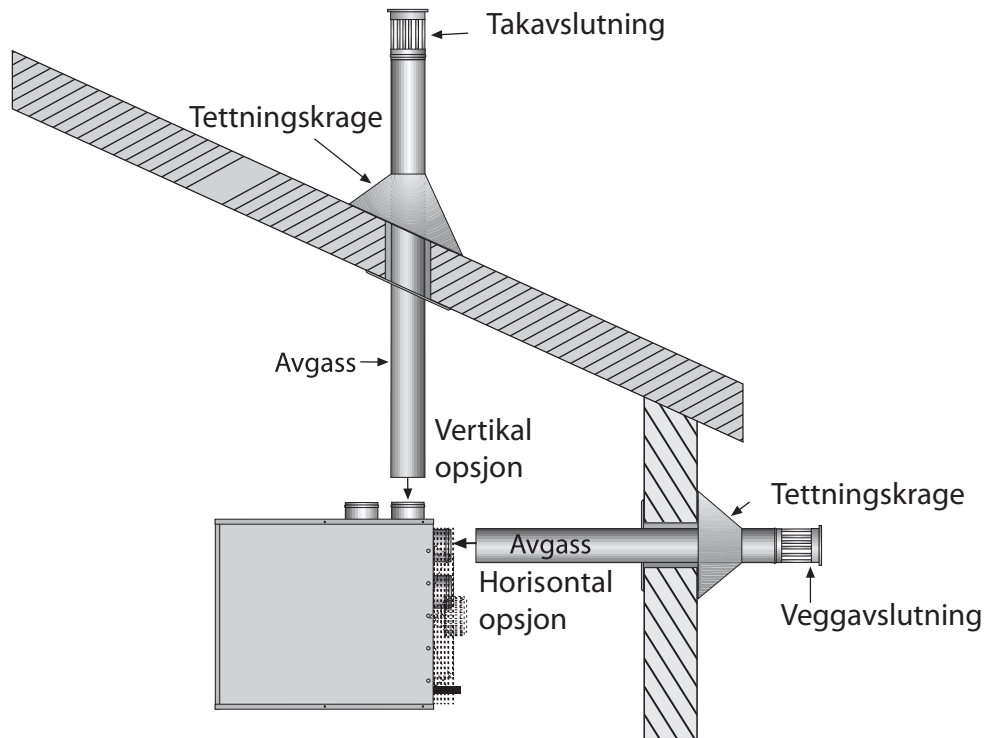
Over ovnen	Under	Til side	Bak	Foran	Avgassvøn
150	300	100	250	3000	50

CTCUA Spesifikasjoner - (Alle modeller)

Alle dimensjoner oppgitt i mm.

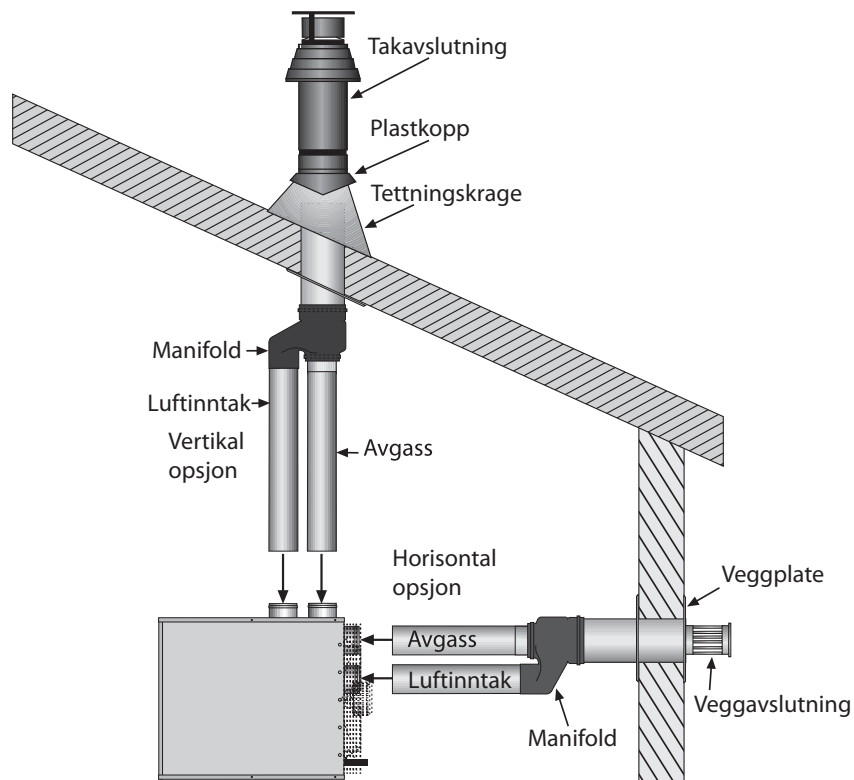


Spesifikasjoner - Åpen pipe arrangement (Alle modeller)



Vertikalt luftutløp (ekstraustyr) leveres.
For mer informasjon, se prislister for CTCU varmeovner eller installasjon, idriftsettelse, drift- og servicemanual.

Spesifikasjoner - Isolert pipearrangement (Alle modeller)



Vertikalt luftutløp (ekstraustyr) leveres.
For mer informasjon, se prislister for CTCU varmeovner eller installasjon, idriftsettelse, drift- og servicemanual.

Tennsystemer

CTCU varmeovner har automatisk tenning.

Brennerutvalg

CTCU varmeovner er som standard utstyrt med På/Av regulering.

Luftutløp

CTCU varmeovner er standard utstyrt med justerbare horisontale sjalusispljeld.

Søk råd fra Roberts-Gordon for å sikre at det foreslåtte rørsystemet er kompatibelt med varmeovnen.

Viktig merknad

Utstyret beskrevet i dette dataarket passer for de fleste kommersielle og industrielle oppvarmingsanvendelser. Imidlertid finnes det omgivelser, spesielt der det er en klorinert atmosfære (f.eks. nar avfettingsanlegg eller andre prosesser med løsemidler) eller i spesielt støvet atmosfære, der spesialistråd bør innhentes på konstruksjonsstadiet. Kontakt Roberts-Gordon.

Roberts-Gordon forbeholder seg retten til å endre detaljer i produktspesifikasjonen uten forvarsel.

Installasjonsforskrifter og årlige inspeksjoner:

All installasjon og service av ROBERTS GORDON[®] produkter må utføres av en leverandør kvalifisert i installasjon og service av gassdrevet varmeutstyr og følge alle krav framstilt i ROBERTS GORDON[®] manualer og alle anvendbare offentlige myndigheter nar det gjelder installasjon, service og drift av utstyret. For a gjøre det lettere å oppnå maksimal ytelse og sikkerhet, anbefaler Roberts-Gordon at en kvalifisert leverandør inspiserer dine ROBERTS GORDON[®] produkter årlig og utfører service etter behov, med kun ROBERTS GORDON[®] reservedeler.

Mer informasjon: Applikasjoner, konstruksjonshjelp og detaljert veiledning i systemkonstruksjon, installasjon og produktytelse fås gjennom ROBERTS GORDON[®] representanter. Kontakt oss for all informasjon som du måtte ønske, inklusive COMBAT[®] Kompakt rørvarmeovns Installasjons-, drifts- og servicehåndbok.

Dette produktet er ikke til hjemmebruk.

Hensikten med dette dokumentet er å hjelpe autoriserte fagfolk med utøvelsen av sin fagkyndighet.

Roberts-Gordon Europe Limited

Oxford Street
Bilston, West Midlands WV14 7EG UK
Telefon: +44(0) 1902 494425
Faks: +44(0) 1902 403200
Servicetelefon: +44(0) 1902 498733
Servicefaks: +44(0) 1902 401464
E-post: uksales@rg-inc.com
E-post: export@rg-inc.com

www.rg-inc.com

Hovedkvarter (USA):

Roberts-Gordon, LLC
Telefon: +1 716.852.4400
Faks: +1 716.852.0854