

# Combat<sup>®</sup> CTCU

## Gazowe nagrzewnice powietrza (małej mocy)

**Sprawność  
ponad 91,5%!**



- Niewielkie gabaryty - idealne w przypadku małej ilości miejsca
- Do instalacji z otwartą lub zamkniętą komorą spalania
- Palniki z automatycznym zapłonem oraz zdalną blokadą i funkcją resetowania we wszystkich modelach
- Poziome i pionowe rozprowadzanie powietrza
- Światelko informujące o blokadzie
- Długa żywotność dzięki zastosowaniu wymienników ciepła ze stali aluminizowanej
- Montaż podwieszony, lub na ścianie pozwala zaoszczędzić cenną przestrzeń roboczą i gwarantuje elastyczność
- Zdalne sterowanie wentylatorem umożliwia cyrkulację powietrza w lecie
- Pionowe żaluzje wylotowe i zestaw do montażu ściennego są dostępne jako opcje
- Mniejsze wymiary umożliwiają łatwiejszy montaż i obniżają koszty transportu
- Łatwa instalacja, konserwacja i obsługa dzięki zastosowaniu tylnych lub górnych przyłączy powietrza i spalin

### Dane techniczne - Standardowa seria CTCU

Model		7	11	15	22	27	32
Moc wejściowa	[kW]	7.7	12.1	16.5	24.8	29.7	34.7
Moc wyjściowa	[kW]	7.1	11.1	15.1	23	27.2	31.7
Zapotrzebowanie gazu gaz ziemny (G20)	[m <sup>3</sup> /godz.]	0.8	1.3	1.7	2.6	3.1	3.7
Zapotrzebowanie gazu gaz ziemny (G25)	[m <sup>3</sup> /godz.]	0.9	1.5	2.0	3.0	3.7	4.3
Zapotrzebowanie gazu LPG propan (G31)	[m <sup>3</sup> /godz.]	0.3	0.5	0.7	1.0	1.2	1.5
	[kg/godz.]*	0.16	0.25	0.34	0.51	0.60	0.73
Zapotrzebowanie gazu LPG butan (G30)	[m <sup>3</sup> /godz.]	0.2	0.4	0.5	0.8	1.0	1.1
	[kg/godz.]*	0.09	0.14	0.19	0.29	0.37	0.41
Przyłącze gazu		R - ½"	R - ½"	R - ½"	R - ½"	R - ½"	R - ½"
Liczba dysz palnikowych		2	3	4	5	6	7
Ciśnienie dopływowe gaz ziemny	[mbar] [G20] [G25]	17 Min., 50 Maks.					
LPG butan	[G30]	25 Min., 50 Maks.					
LPG propan	[G31]	30 Min., 50 Maks.					
Zasilanie		230 V, 50 Hz, 1 Ø					

\* Aby otrzymać wartość litrów na godzinę, należy zastosować następujący wzór: (kg/godz.) x 1.97

### Dane dotyczące systemu przepływu powietrza - seria CTCUA

Aparaty z serii CTCUA są wyposażone w dmuchawy osiowe składające się z niskosumowego (-ych) wentylatora (-ów) napędzanego (-ych) bezpośrednio przez silnik (-i) znajdujący (-e) się w tylnej części zespołu.

Aparaty z serii CTCUA powinny być stosowane wyłącznie do swobodnego nawiewu.

Model		7	11	15	22	27/32
Przepływ powietrza	[m <sup>3</sup> /godz.]	1120	1220	2710	2750	4474
Zasięg strumienia powietrza	[m]	9	12	14	16	21
Prąd roboczy	[A]	1.1	1.2	1.5	1.7	1.5
Prąd rozruchowy	[A]	1.7	1.8	2.5	2.9	2.6
Obciążenie elektryczne	[W]	260	274	336	384	345
Poziom hałasu w odległości 3 m (określony za pomocą powierzchni pomiarowej w kształcie ułożonych równolegle względem siebie rur zgodnie z normą EN ISO 3746)						
dB[A]	[NR]	37 [31]	41 [35]	45 [39]	48 [42]	48[42]

### Dane techniczne przewodu kominowego - seria standardowa CTCU

Aparaty z serii CTCU muszą być wyposażone w system przewodów kominowych. W razie potrzeby można dodać odcinki proste i łuki. Dodanie do przewodu kominowego każdego dodatkowego 90-stopniowego łuku wymaga zmniejszenia maksymalnej długości przewodu o 1 m (0,5 m w przypadku modeli CTCU 7 i 11).

UWAGA: Przyłącze przewodu kominowego nie może zostać umieszczone pod oknem ani w żadnym innym miejscu, które mogłoby powodować ponowne zasysanie produktów spalania do budynku. Każde połączenie w przewodzie kominowym musi być wykonane przy użyciu złącza żeńskiego i specjalnego uszczelnienia.

### Wytyczne dotyczące instalacji w przypadku otwartej i zamkniętej komory spalania

Model		7	11	15	22	27/32
Długość maks.	[m]	2.5	4	5	5	5
Wielkość przewodu kominowego i wlotu powietrza Ø	[mm]	80	80	80	80	100

**Wymiary - seria CTCUA (wszystkie modele)**

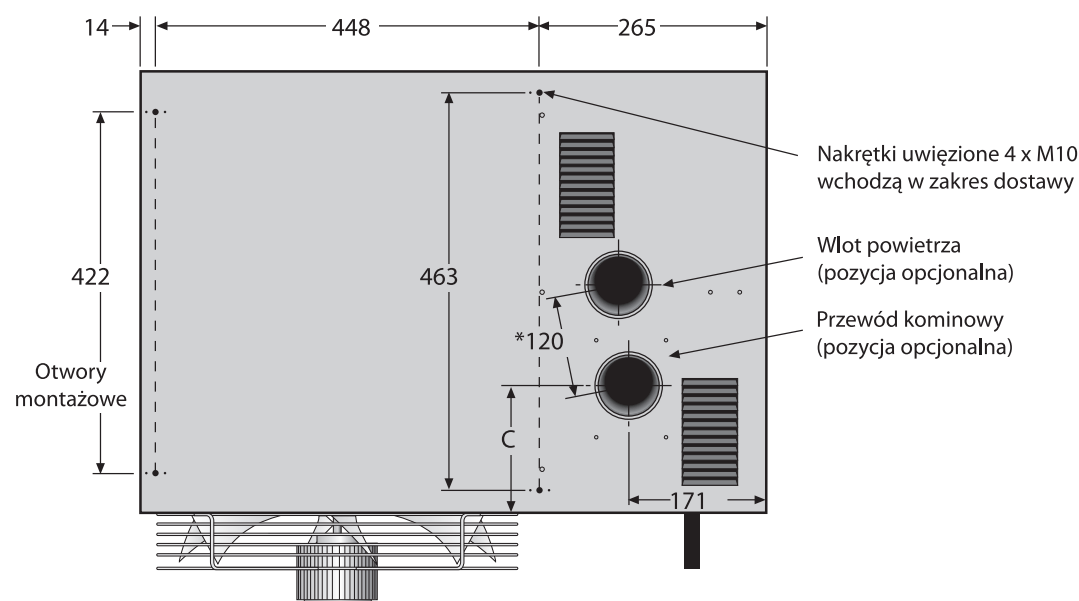
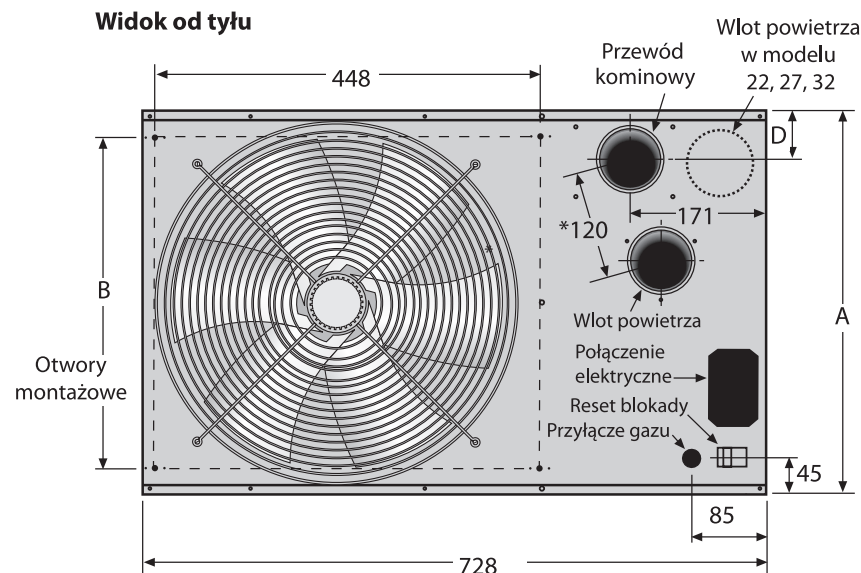
Model	7	11	15	22	27/32
'A' wysokość [mm]	304	304	450	450	578
'B' rozstaw otworów montażowych [mm]	239	239	385	385	513
'C' środek przewodu kominowego [mm] [opcja górna]	151	151	151	172	146
'D' środek przewodu kominowego [mm]	68	68	68	46	25
Ciężar [kg]	28	30.5	38.5	41	52.3
Wysokość montażowa mierzona do podstawy urządzenia [m]	Min. 1.8 Urządzenia mogą być montowane wyżej w przypadku montażu wentylatorów destratyfikacyjnych i/lub odwracających końcówek wylotowych. Maks. zalecana 3.5				

**Odległość urządzeń od substancji palnych (mm)**

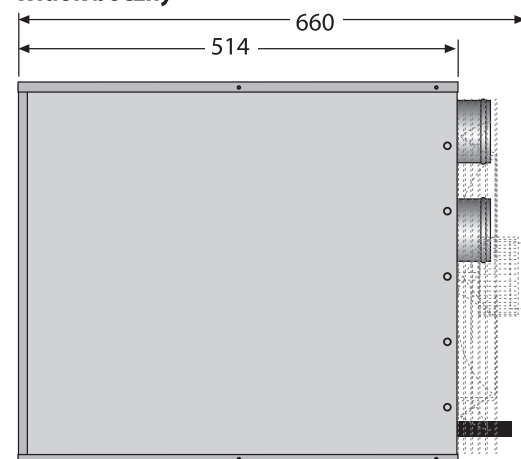
Nad urządzeniem	Pod urządzeniem	Z boku urządzenia	Z tyłu urządzenia	Z przodu urządzenia	Od przewodu kominowego
150	300	100	250	3000	50

**Opis techniczny serii CTCUA (wszystkie modele)**

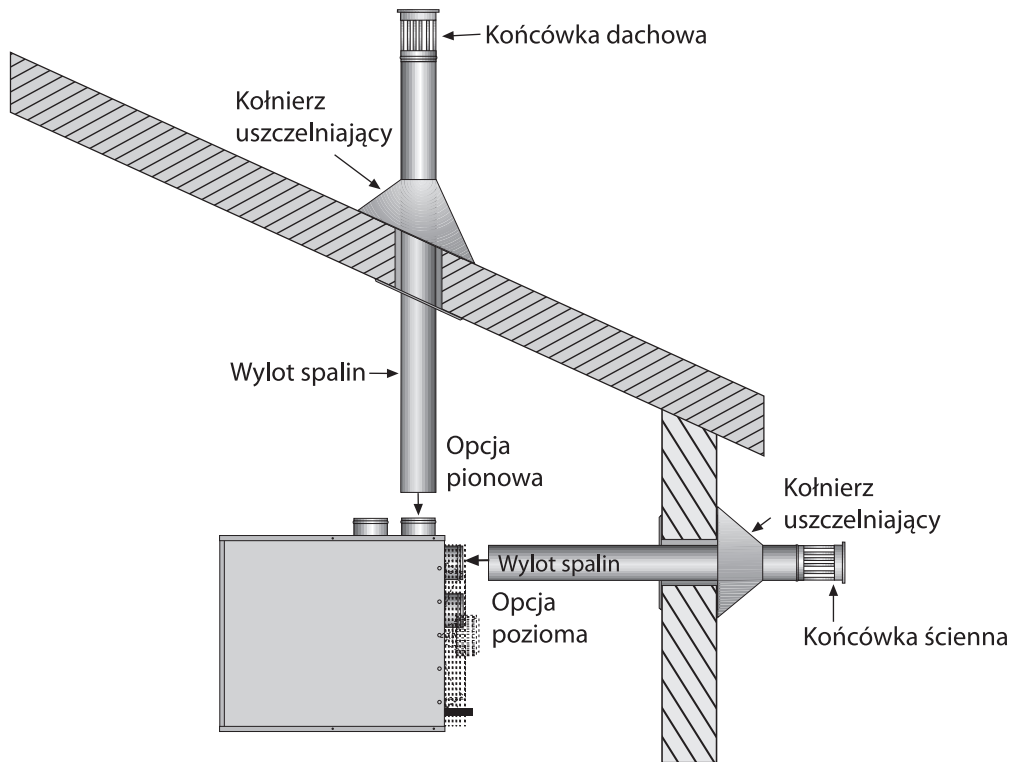
Wszystkie wymiary podano w mm.

**Widok z góry**

**Widok od tyłu**


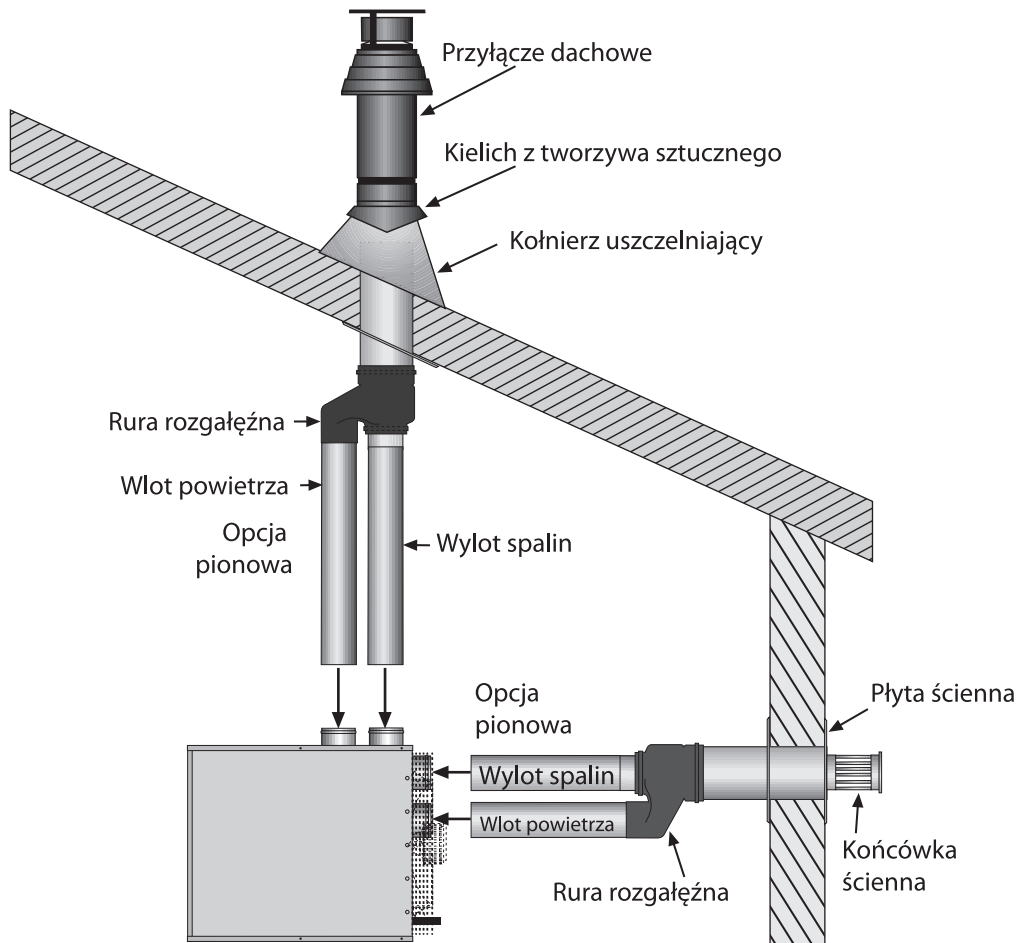
\*140 mm for 27-32

**Widok boczny**


**Opis techniczny - instalacja z otwartą komorą spalania (wszystkie modele)**



**Opis techniczny - instalacja z zamkniętą komorą spalania (wszystkie modele)**



### Układy zapłonowe

Nagrzewnice CTCU są posiadają palniki z automatycznym zapłonem.

### Opcje palników

Nagrzewnice CTCU są standardowo wyposażone w palniki jednostopniowe.

### Otwory wylotowe powietrza

Nagrzewnice CTCU są standardowo wyposażone w nastawne, poziome szczeliny nawiewne.

Dostępna jest pionowa wersja wylotu powietrza. W celu uzyskania dodatkowych informacji, proszę szukać w cenniku nagrzewnic serii CTCU lub instrukcji obsługi.

Wszelkie porady powinny pochodzić bezpośrednio z firmy Roberts-Gordon dla upewnienia się, iż zaproponowany system kanałów jest kompatybilny z nagrzewnicą.

### Ważna uwaga

**Urządzenie opisane w tej karcie katalogowej jest odpowiednie do zastosowania w obiektach usługowych i przemysłowych. Jednakowoż w większości środowisk, szczególnie tam, gdzie powietrze zawiera więcej chloru (przykładowo blisko gnijących roślin lub innych procesów rozkładu), albo wyjątkowo dużo pyłu, należy zasięgnąć porady specjalisty na etapie projektowania. Zaleca się konsultacje z Roberts-Gordon.**

**Roberts-Gordon zastrzega sobie prawo do zmiany specyfikacji produktu bez powiadamiania.**

### Przepisy instalacyjne i coroczne inspekcje:

Wszystkie czynności instalacyjne i konserwacyjne dotyczące produktów firmy ROBERTS GORDON® mogą być wykonywane wyłącznie przez instalatorów wykwalifikowanych w zakresie instalacji i konserwacji sprzętu sprzedawanego i dostarczanego przez Roberts-Gordon LLC, muszą spełniać wszystkie wymagania określone w instrukcjach firmy ROBERTS GORDON® oraz być zgodne ze wszystkimi odpowiednimi wymogami określonymi przez odpowiednie rozporządzenia w zakresie instalacji, konserwacji i eksploatacji urządzeń. Aby zapewnić optymalną sprawność i bezpieczeństwo, firma Roberts-Gordon zaleca dokonywanie corocznych przeglądów swoich produktów i jeśli zaistnieje konieczność dokonania napraw, należy stosować wyłącznie oryginalne części zamienne firmy ROBERTS GORDON®.

**Więcej informacji:** Wskazówki dotyczące zastosowania i konstrukcji urządzeń oraz szczegółowe instrukcje w zakresie projektowania i instalacji systemów dostępne są u przedstawicieli firmy ROBERTS GORDON®. Aby uzyskać dalsze informacje, w tym instrukcję obsługi, eksploatacji i konserwacji należy skontaktować się z naszą firmą.

**Ten produkt nie jest przeznaczony do użytku w pomieszczeniach mieszkalnych.**

**Celem tego dokumentu jest pomoc przy formułowaniu profesjonalnych opinii przez autoryzowanych specjalistów.**

---

**Roberts-Gordon Europe Limited**

Unit A, Kings Hill Business Park

Darlaston Road, Wednesbury

West Midlands, WS10 7SH UK

Telefon: +44 (0)121 506 7700

Faks: +44 (0)121 506 7701

Telefon do Biura Obsługi Klientów: +44 (0)121 506 7709

Faks do Biura Obsługi Klientów: +44 (0)121 506 7702

Adres e-mail: [uksales@rg-inc.com](mailto:uksales@rg-inc.com)

Adres e-mail: [export@rg-inc.com](mailto:export@rg-inc.com)

**[www.rg-inc.com](http://www.rg-inc.com)**