

# Combat®

## Unidades de Aquecimento Tubulares e Compactas

**Mais de  
91,5%<sup>REAIS</sup>  
de eficiencia!**



- Dimensões compactas - ideal quando poupar espaço é fundamental
- Modelos existentes para combustão do tipo câmara fechada ou aberta.
- Queimadores com ignição automática, bem como bloqueio e reinício remotos em todos os modelos
- Distribuição de ar na horizontal e na vertical
- Luz indicadora de bloqueio
- Permutadores de calor em aço aluminizado, garantindo maior durabilidade
- Possibilidade de instalação flexível suspensa ou mural
- Funcionamento do ventilador para circulação do ar no Verão.
- Persianas verticais e opções para montagem em parede disponíveis
- Tamanho mais pequeno - mais fácil de manusear e menos custos de transporte
- Fácil de instalar, manter e operar, com os encaixes das tubagens no topo ou na traseira

### Dados Técnicos - Gama CTU standard

Modelo		7	11	15	22	27	32
Potência nominal	[kW]	8.5	13.4	18.3	27.5	33	38.5
	[Btu/h] x [1000]	29	46	62	94	113	131
Potência útil	[kW]	7.7	12.1	16.5	24.8	29.7	34.7
	[Btu/h] x [1000]	26	41	56	85	101	118
Emissão de potencia calorífica	[kW]	7.1	11.1	15.1	23	27.2	31.7
	[Btu/h] x [1000]	24	38	52	78	93	108
Consumo de gás Natural (G20)	[m <sup>3</sup> /h]	0.8	1.3	1.7	2.6	3.1	3.7
	[ft <sup>3</sup> /h]	29	45	62	93	109	131
Consumo de gás Natural (G25)	[m <sup>3</sup> /h]	0.9	1.5	2.0	3.0	3.7	4.3
Consumo de gás Propano LPG G31)	[m <sup>3</sup> /h]	0.3	0.5	0.7	1.0	1.2	1.5
	[kg/h]*	0.16	0.25	0.34	0.51	0.60	0.73
Consumo de gás Butano LPG (G30)	[m <sup>3</sup> /h]	0.2	0.4	0.5	0.8	1.0	1.1
	[kg/h]*	0.09	0.14	0.19	0.29	0.37	0.41
Ligação de gás		R - ½"	R - ½"	R - ½"	R - ½"	R - ½"	R - ½"
Número de queimadores		2	3	4	5	6	7
Pressão à entrada	[mbar]						
	Natural Gas [G20] [G25]	17 Mínimo, 50 Máximo					
	Butano LPG [G30]	25Mínimo, 50 Máximo					
	Propano LPG [G31]	30 Mínimo, 50 Máximo					
Alimentação eléctrica		230 V, 50 Hz, 1 Ø					

\* Para obter litros por hora, multiplique por: (kg/h) x 1.97

### Dados relativos a circulação de ar - Gama CTCUA

Os geradores CTCUA estão equipados com ventiladores axiais, silenciosos, incorporados com um motor directamente acoplado, localizado na parte detrás da unidade. Os geradores CTCUA devem ser utilizados apenas em aplicações de descarga livre.

Modelo		7	11	15	22	27/32
Caudal de ar	[m <sup>3</sup> /h]	1120	1220	2710	2750	4474
Impulsão de ar	[m]	9	12	14	16	21
Corrente eléctrica em funcionamento	[A]	1.1	1.2	1.5	1.7	1.5
Corrente eléctrica no arranque	[A]	1.7	1.8	2.5	2.9	2.6
Potencia eléctrica total	[W]	260	274	336	384	345
Ruído a 3 m (determinado para norma NE ISO 3746 - superfície de medição paralela com tubos)						
dB[A]	[NR]	37 [31]	41 [35]	45 [39]	48 [42]	48[42]

### Dados técnicos dos tubos de chaminé - Gama CTU normal

Os geradores CTU tem de ser instalados com um sistema de exaustão. Se for necessário, podem ser adicionados tubos rectos ou curvas. Para cada curva de 90° adicional, tem de reduzir-se 1m (0,5 m para os modelos CTU 7 e 11) ao comprimento máximo da tubagem de distribuição.

NOTA: O tubo de exaustão não deve ser colocado abaixo de uma janela ou em qualquer lugar que possa deixar passar os produtos de combustão de novo para o interior do edifício. Todas as uniões, das secções do tubo da chaminé, devem ser feitas com peças femeas de união e vedante especial.

### Instalações de geradores em câmara aberta ou fechada

Modelo		7	11	15	22	27/32
Comprimento máx.	[m]	2.5	4	5	5	5
Diâmetro dos tubos de admissão de ar e de chaminé	[mm]	80	80	80	80	100

**Dados dimensionais - Gama CTCUA (todos os modelos)**

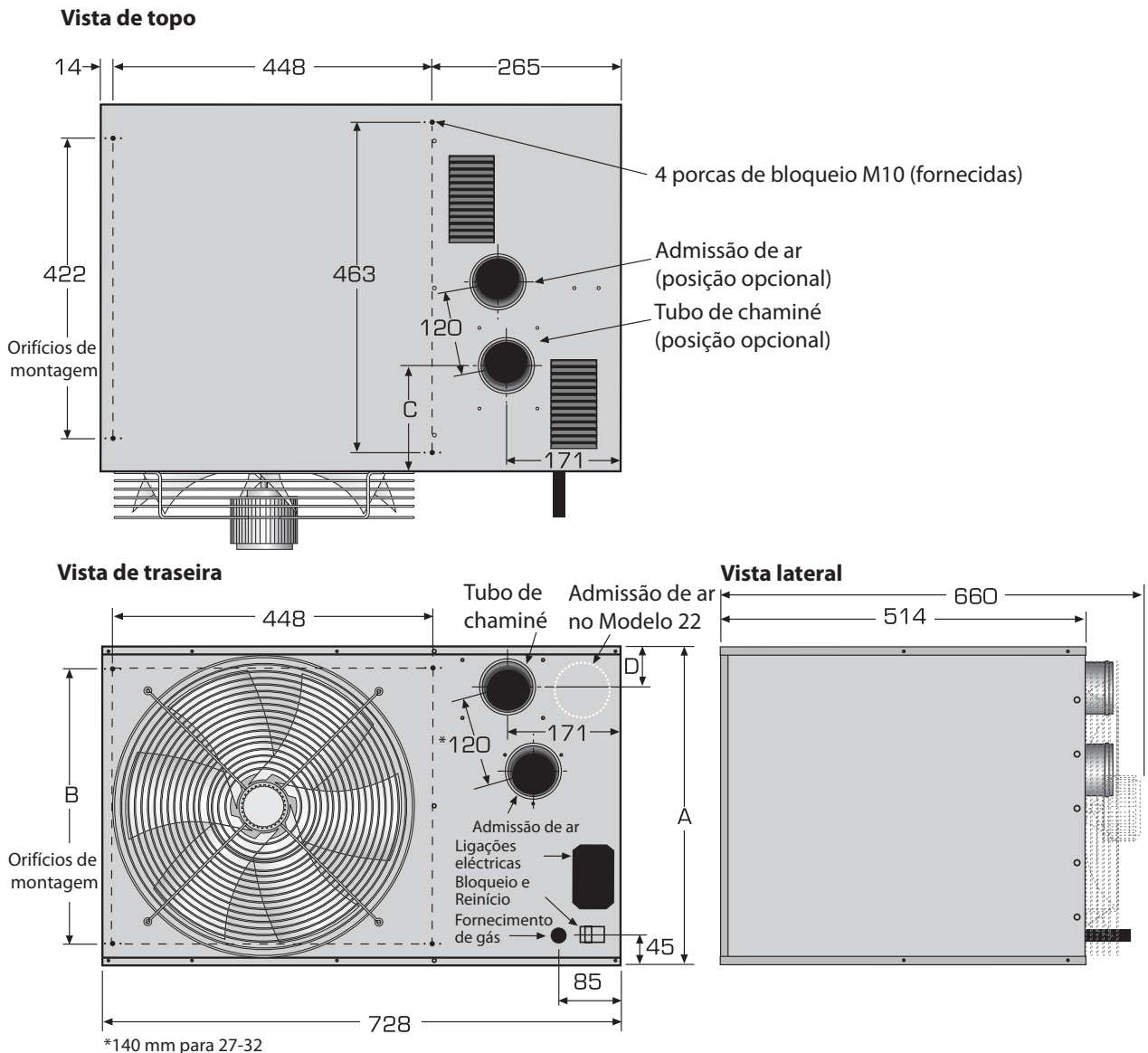
Model		7	11	15	22	27/32
'A' Altura	[mm]	304	304	450	450	578
'B' Espaço entre os orifícios de montagem	[mm]	239	239	385	385	513
'C' Centro do tubo da chaminé [opção vertical]	[mm]	151	151	151	172	146
'D' Centro do tubo da chaminé	[mm]	68	68	68	46	25
Peso	[kg]	28	30.5	38.5	41	52.3
Altura de montagem até à base do gerador	[m]	Mín. 1.8 Os geradores podem ser montados a uma altura superior se forem instalados ventiladores de desestratificação e/ou injectores de descarga. Máx. recomendado 3.5				

**Distâncias mínimas recomendadas entre os geradores e os materiais combustíveis (mm)**

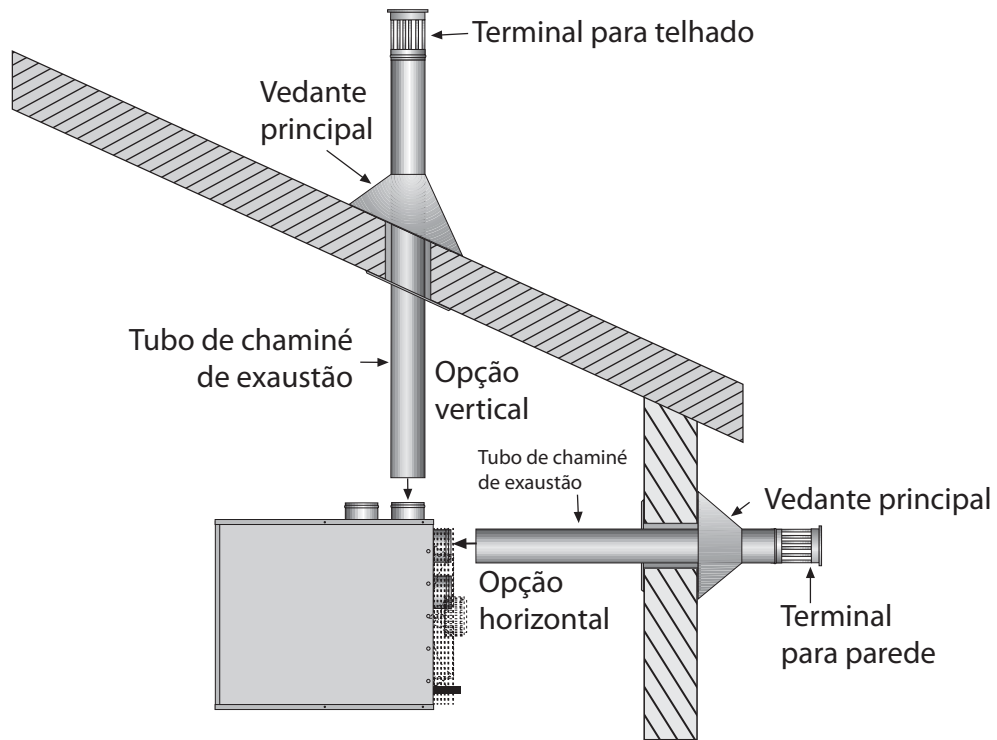
Por cima	Por baixo	De lado	Traseira	A frente	Para o tubo da chaminé
150	300	100	250	3000	50

**Especificações da gama CTCUA - (todos os modelos)**

Todas as dimensões estão em milímetros (mm).

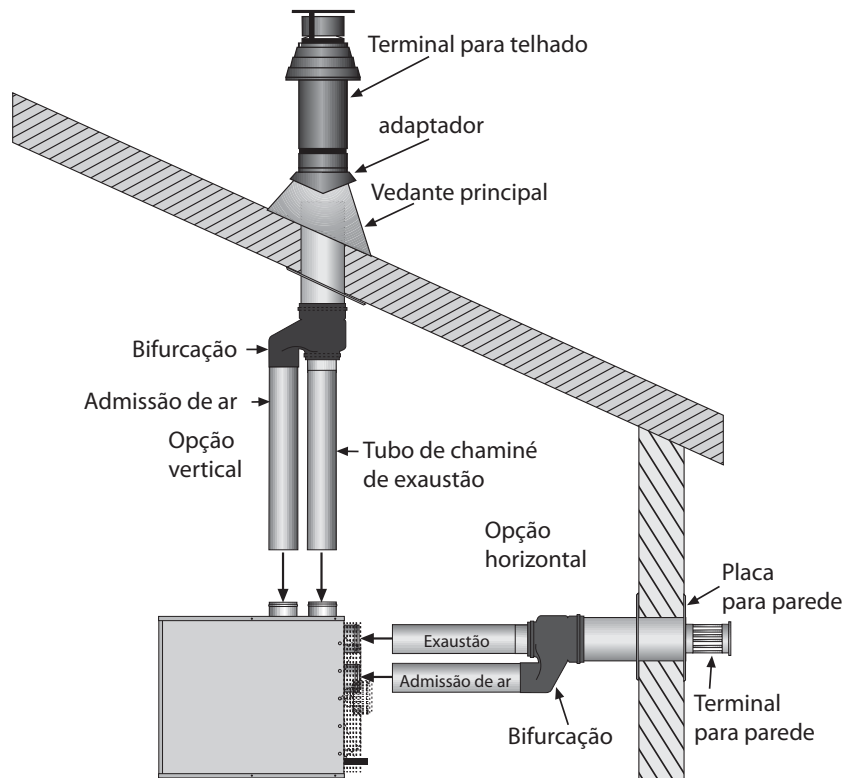


**Especificações - Instalação para geradores de câmara aberta (todos os modelos)**



Está disponível a opção de exaustão de ar na vertical.  
 Para obter mais informação, por favor consulte a lista de preços dos geradores CTCU ou o manual de instalação, operação e manutenção do gerador.

**Especificações - Instalação para geradores de câmara fechada (todos os modelos)**



Está disponível a opção de exaustão de ar na vertical.  
 Para obter mais informação, por favor consulte a lista de preços dos geradores CTCU ou o manual de instalação, operação e manutenção do gerador.

### Sistemas de ignição

Os geradores CTCU possuem queimadores com ignição automática.

### Opções de queimador

Os geradores CTCU são fornecidos com queimadores On/Off de série.

### Saídas de ar

Os geradores CTCU são fornecidos com persianas horizontais ajustáveis de série.

Deve procurar-se sempre o aconselhamento da Roberts-Gordon para se garantir que os sistemas de tubagem propostos são compatíveis com o gerador.

## Aviso importante

**O equipamento descrito nesta ficha técnica adequa-se a maior parte das aplicações de aquecimento em ambientes comerciais e industriais. No entanto, para certos ambientes, especialmente aqueles em que a atmosfera é rica em cloro (por exemplo, perto de uma fábrica de desengordurantes ou outros processos que utilizem solventes) ou aqueles em que existe muito pó no ar, deve procurar-se o aconselhamento especializado na fase de concepção. Por favor consulte a Roberts-Gordon.**

**A Roberts-Gordon reserva o direito de alterar as especificações dos produtos sem aviso prévio.**

### Código de instalação e inspeções anuais:

Todas as instalações e manutenções dos produtos ROBERTS GORDON® tem de ser efectuadas por agentes qualificados para a instalação e manutenção de equipamento de aquecimento por queima de gás, assim como tem de ser seguidos todos os requisitos definidos pela ROBERTS GORDON® nos seus manuais, bem como os definidos pelas autoridades governamentais, relativamente a instalação, manutenção e operação do equipamento.

Para se conseguir o desempenho e a segurança óptimos mais facilmente, a Roberts-Gordon recomenda que os produtos ROBERTS GORDON® sejam inspeccionados anualmente e que sejam efectuadas as acções de manutenção sempre que necessário, utilizando apenas peças de substituição da ROBERTS GORDON®.

**Informação adicional:** Estão disponíveis exemplos de aplicações, engenharia e guias detalhados para a concepção, instalação e bom desempenho do produto através dos representantes da ROBERTS GORDON®. Por favor contacte-nos para obter qualquer informação adicional de que necessite, incluindo o manual de instalação, operação e manutenção da Unidade de Aquecimento Tubular e Compacta COMBAT®.

**Este produto não é para uso doméstico.**

Este documento destina-se a ajudar os profissionais autorizados no exercício do seu julgamento profissional.

---

**Roberts-Gordon Europe Limited**

Oxford Street

Bilston, West Midlands WV14 7EG UK

Telefone: +44(0) 1902 494425

Fax: +44(0) 1902 403200

Telefone para assistencia: +44(0) 1902 498733

Fax para assistencia: +44(0) 1902 401464

E-mail: [uksales@rg-inc.com](mailto:uksales@rg-inc.com)

E-mail: [export@rg-inc.com](mailto:export@rg-inc.com)

**[www.rg-inc.com](http://www.rg-inc.com)**

**Sede da empresa (E.U.A.):**

Roberts-Gordon, LLC

Telefone: +1 716.852.4400

Fax: +1 716.852.0854